

GRM ES 12/2 E



Rövid leírás

Fém radiális légfúvó nemesacél házzal, méret 120, váltóáram

Alkalmazási példák

Ipari használat

Termékszám 0073.0317

Műszaki adatok

Légmennyiség	850 m ³ /h
Fordulatszám	2.880 1/min
Járókerék típus	radiális
Szabályozható fordulatszám	–
Irányváltási lehetőség	–
Feszültségfajta	Váltóáram
Feszültségosztály	230 V
Hálózati frekvencia	50 Hz
Névleges teljesítmény	370 W
I _{név}	2,2 A
Védelmi fokozat	IP 55
Szigetelési osztály	F
Váltható pólus	–
Beszereési hely	Csőcsatlakozás
Beszereési helyzet	horizontális
Ház anyaga	rozsdamentes acél
Járókerék anyaga	rozsdamentes acél
Szín	ezüstszínű
Súly	7 kg
Súly csomagolással	7,5 kg
Szélesség	300 mm
Magasság	274 mm
Mélység	246 mm
Szélesség csomagolással együtt	315 mm
Magasság csomagolással együtt	300 mm
Mélység csomagolással együtt	250 mm
Közeg hőmérséklet I _{max} -nál	-20 °C -ig 80 °C
PTC DIN 44082	M 100
Csomagolási egység	1 darab

GRM ES 12/2 E

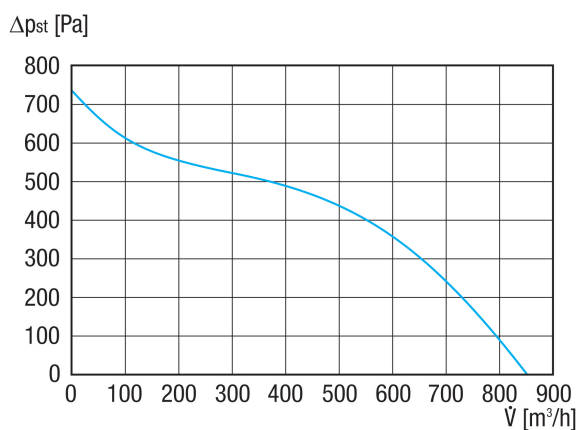
Választék	C
GTIN (EAN)	4012799733171

Hangteljesítményszintek az oktáv spektrumban

	63 Hz	125 Hz	250 Hz	500 Hz	1 kHz	2 kHz	4 kHz	8 kHz	összesen
L_{WA5, S5} (dB(A))	44	54	68	73	69	74	69	65	78

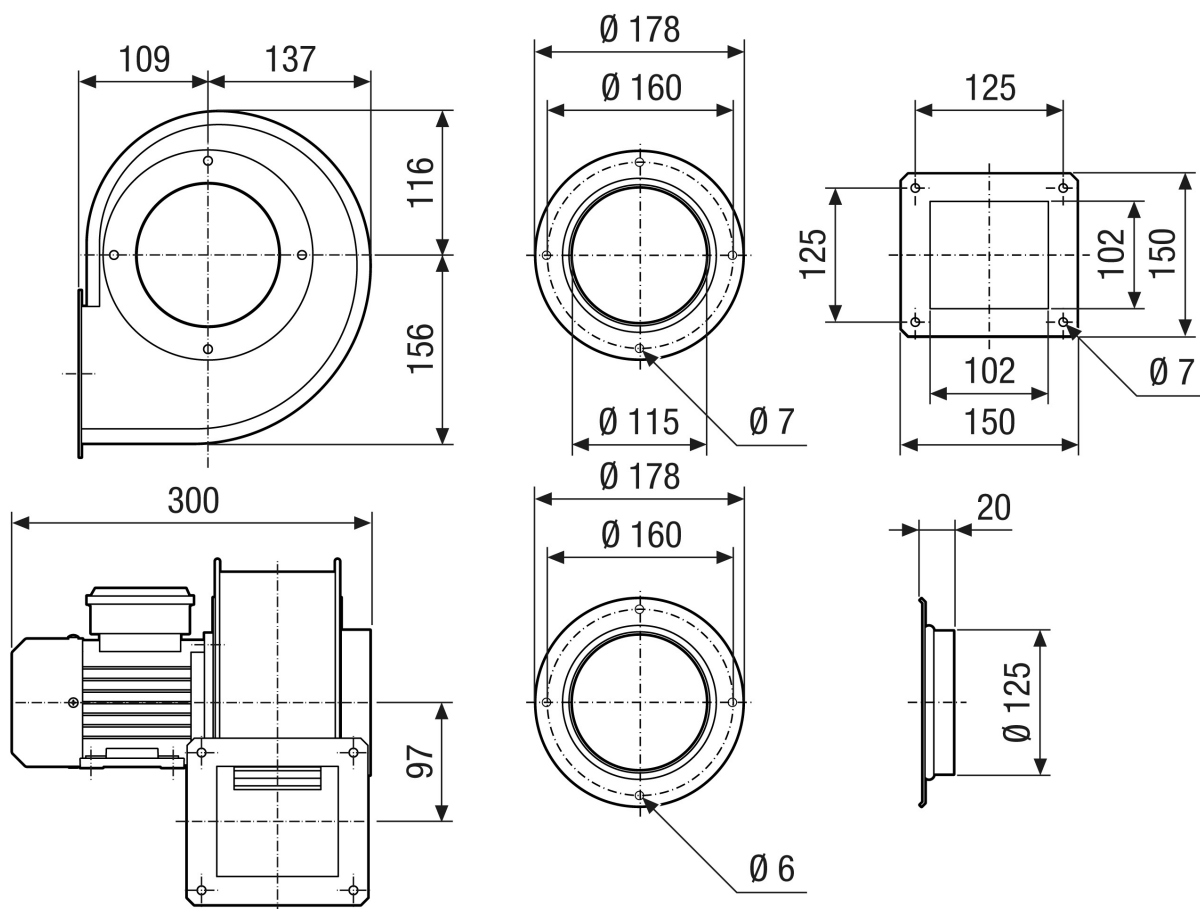
L_{WA5}= szabad beszívás hangteljesítményszintje dB-ben

Jelleggörbe



GRM ES 12/2 E

Méretarányos rajz [mm]



GRM ES 12/2 E

Méretarányos rajz Házelnrendezés [mm]

①						
	0°	45°	90°	135°	270°	315°
②						

① Jobboldali kivitel

② Baloldali kivitel

Ez a méret nem rendelhető 45°, 135°, 315° kivitelekben