

GRM ES 14/2 E



Rövid leírás

Fém radiális légfúvó nemesacél házzal, méret 140, váltóáram

Alkalmazási példák

Ipari használat

Termékszám 0073.0318

Műszaki adatok

Légmennyiség	1.268 m ³ /h
Fordulatszám	2.880 1/min
Járókerék típus	radiális
Szabályozható fordulatszám	–
Irányváltási lehetőség	–
Feszültségfajta	Váltóáram
Feszültségosztály	230 V
Hálózati frekvencia	50 Hz
Névleges teljesítmény	370 W
I _{név}	2,2 A
Védelmi fokozat	IP 55
Szigetelési osztály	F
Váltható pólus	–
Beszereési hely	Csőcsatlakozás
Beszereési helyzet	horizontális
Ház anyaga	rozsdamentes acél
Járókerék anyaga	rozsdamentes acél
Szín	ezüstszínű
Súly	10 kg
Súly csomagolással	10,6 kg
Szélesség	350 mm
Magasság	320 mm
Mélység	284 mm
Szélesség csomagolással együtt	400 mm
Magasság csomagolással együtt	335 mm
Mélység csomagolással együtt	290 mm
Közeg hőmérséklet I _{max} -nál	-20 °C -ig 80 °C
PTC DIN 44082	M 100
Csomagolási egység	1 darab

GRM ES 14/2 E

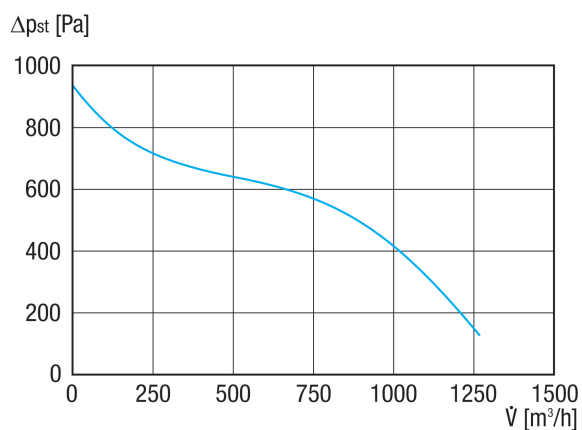
Választék	C
GTIN (EAN)	4012799733188

Hangteljesítményszintek az oktáv spektrumban

	63 Hz	125 Hz	250 Hz	500 Hz	1 kHz	2 kHz	4 kHz	8 kHz	összesen
L_{WA5, S5} (dB(A))	52	60	75	77	77	78	76	70	84

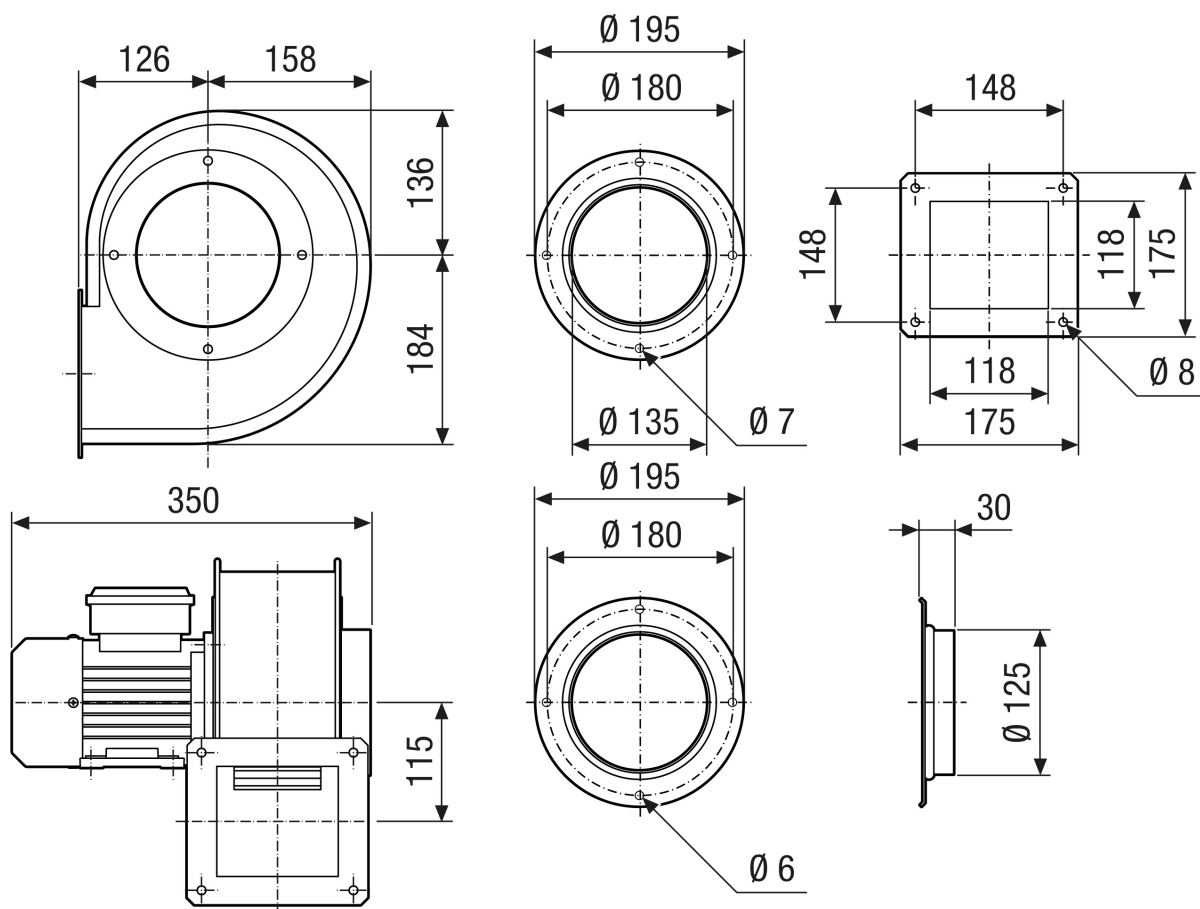
L_{WA5}= szabad beszívás hangteljesítményszintje dB-ben

Jelleggörbe



GRM ES 14/2 E

Méretarányos rajz [mm]



GRM ES 14/2 E

Méretarányos rajz Házeltrendezés [mm]

①						
	0°	45°	90°	135°	270°	315°
②						

- ① Jobboldali kivitel
- ② Baloldali kivitel