

GRM ES 16/2 E



Rövid leírás

Fém radiális légfúvó nemesacél házzal, méret 160, váltóáram

Alkalmazási példák

Ipari használat

Termékszám

0073.0319

Műszaki adatok

Légmennyiség	2.318 m ³ /h
Fordulatszám	2.880 1/min
Járókerék típus	radiális
Szabályozható fordulatszám	–
Irányváltási lehetőség	–
Feszültségfajta	Váltóáram
Feszültségosztály	230 V
Hálózati frekvencia	50 Hz
Névleges teljesítmény	750 W
I _{név}	4,2 A
Védelmi fokozat	IP 55
Szigetelési osztály	F
Váltható pólus	–
Beszereési hely	Csőcsatlakozás
Beszereési helyzet	horizontális
Ház anyaga	rozsdamentes acél
Járókerék anyaga	rozsdamentes acél
Szín	ezüstszínű
Súly	17 kg
Súly csomagolással	18 kg
Szélesség	390 mm
Magasság	355 mm
Mélység	318 mm
Szélesség csomagolással együtt	520 mm
Magasság csomagolással együtt	480 mm
Mélység csomagolással együtt	440 mm
Közeg hőmérséklet I _{max} -nál	-20 °C -ig 80 °C
PTC DIN 44082	M 100
Csomagolási egység	1 darab

GRM ES 16/2 E

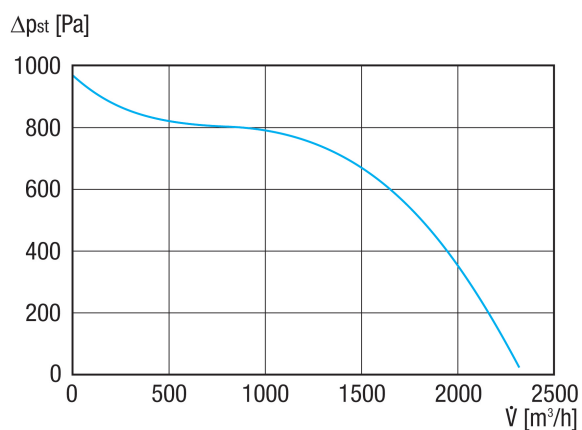
Választék	C
GTIN (EAN)	4012799733195

Hangteljesítményszintek az oktáv spektrumban

	63 Hz	125 Hz	250 Hz	500 Hz	1 kHz	2 kHz	4 kHz	8 kHz	összesen
L_{WA5, S5} (dB(A))	53	64	79	81	82	83	81	75	89

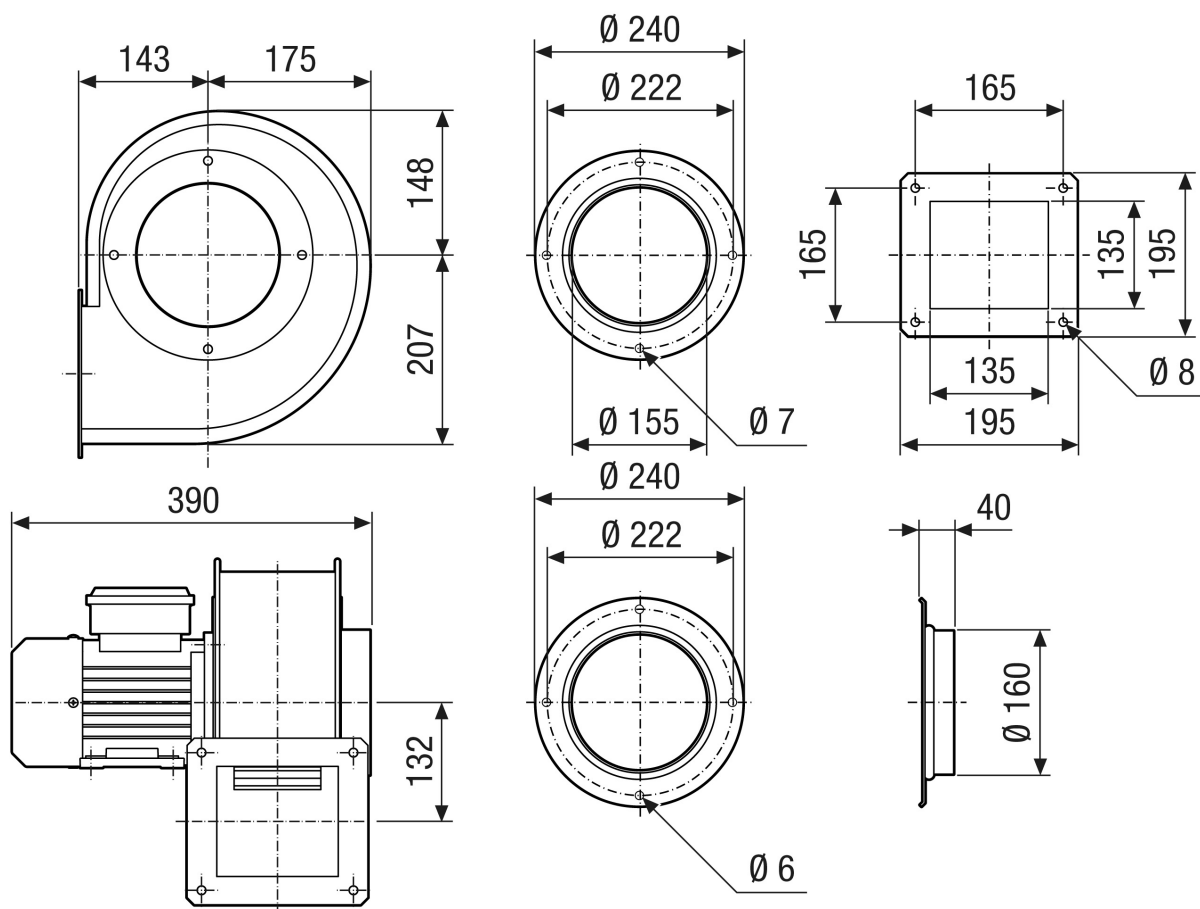
L_{WA5}= szabad beszívás hangteljesítményszintje dB-ben

Jelleggörbe



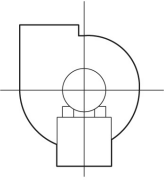
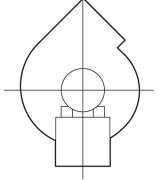
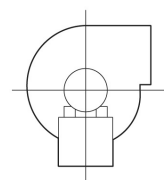
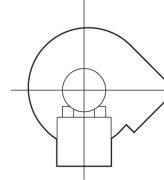
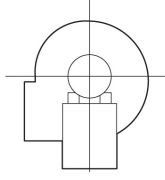
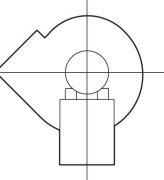
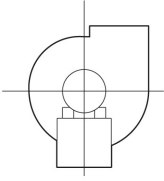
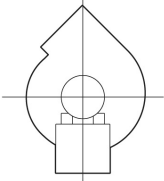
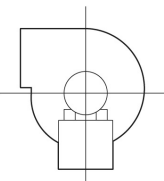
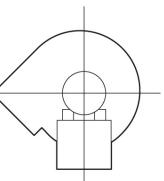
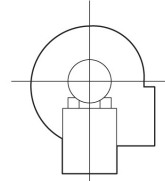
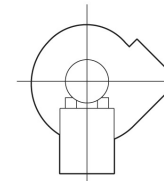
GRM ES 16/2 E

Méretarányos rajz [mm]



GRM ES 16/2 E

Méretarányos rajz Házelnrendezés [mm]

①						
	0°	45°	90°	135°	270°	315°
②						

- ① Jobboldali kivitel
- ② Baloldali kivitel