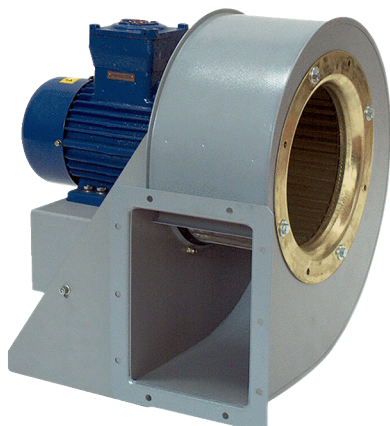


GRM HD 28/4-2 Ex



Rövid leírás

Radiális légfúvó fémből nagynyomású alkalmazásokhoz, méret 280, háromfázisú váltóáram 1,1 kW, robbanásveszélyes terekben való használatra, közeg: gáz

Alkalmazási példák

robbanásbiztos ipari alkalmazások

Termékszám

0073.0404

Műszaki adatok

Modell	2. motorváltozat
Légmennyiség	3.540 m ³ /h
Fordulatszám	1.460 1/min
Járókerék típus	radiális
Szabályozható fordulatszám	✓
Irányváltási lehetőség	–
Feszültségfajta	Háromfázisú váltóáram
Feszültségosztály	400 V
Hálózati frekvencia	50 Hz
Névleges teljesítmény	1.100 W
I _{név}	2,7 A
Védelmi fokozat	IP 55
Szigetelési osztály	F
Váltható pólus	–
Beszereleési hely	Csőcsatlakozás
Beszereleési helyzet	horizontális
Anyag	acéllemez, horganyzott
Ház anyaga	Acél, bevont
Szín	szürke
Súly	40 kg
Súly csomagolással	43 kg
Méret	280 mm
Szélesség	484 mm
Magasság	581 mm
Mélység	520 mm
Szélesség csomagolással együtt	600 mm
Magasság csomagolással együtt	750 mm
Mélység csomagolással együtt	700 mm
EX-megnevezés az ATEX irányvonal szerint	Ex II 2 G

GRM HD 28/4-2 Ex

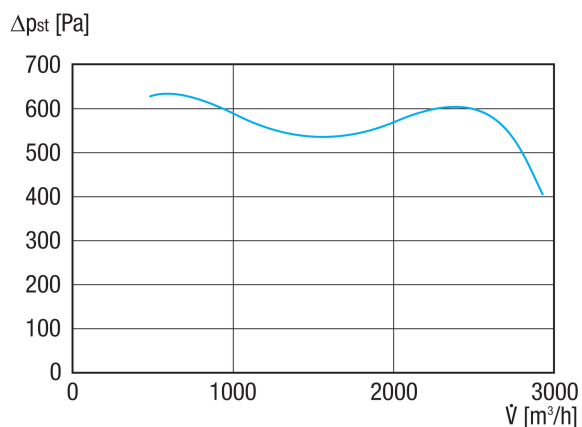
EX-megnevezés szabvány szerint	Ex db IIB+H2 T4 Gb X / Ex h IIB+H2 T4 Gb X
Ta környezeti hőmérséklet	-20 °C ≤ Ta ≤ +40 °C
Üzem mód	S1
PTC DIN 44082	M 100
Hőmérsékleti osztály	T4
Csomagolási egység	1 darab
Választék	C
GTIN (EAN)	4012799734048

Hangteljesítményszintek az oktáv spektrumban

	63 Hz	125 Hz	250 Hz	500 Hz	1 kHz	2 kHz	4 kHz	8 kHz	összesen
L_{WA5, S5} (dB(A))	53	65	71	74	79	72	64	54	81

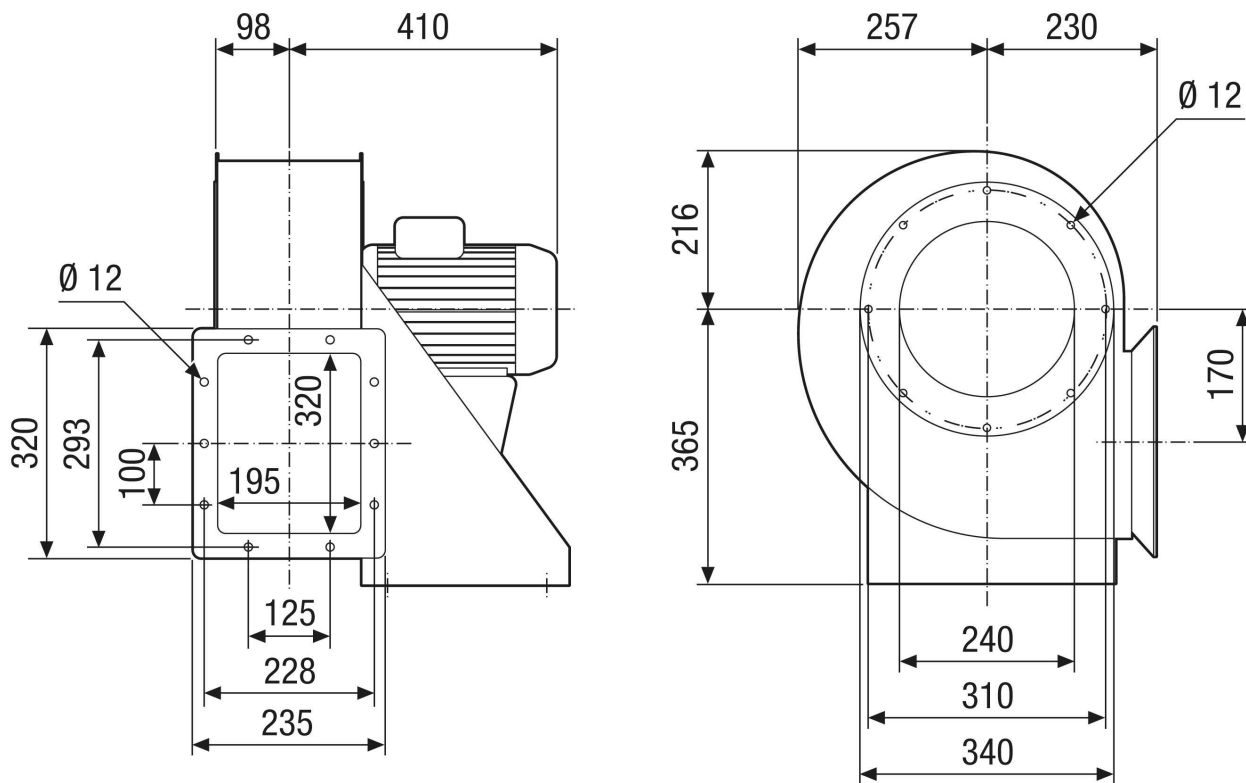
L_{WA5}= szabad beszívás hangteljesítményszintje dB-ben

Jelleggörbe



GRM HD 28/4-2 Ex

Méretarányos rajz [mm]



GRM HD 28/4-2 Ex

Méretarányos rajz Házelnrendezés [mm]

①						
	0°	45°	90°	135°	270°	315°
②						

① RD jobb oldali kivitel

② LG bal oldali kivitel

A GRK 12/2 E és GRK 12/4 változatok nem kaphatók RD jobb oldali kivitelben!

A standard elrendezés mindig LG 270°.