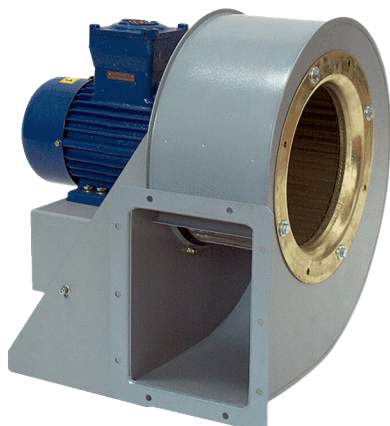


## GRM HD 35/6 Ex



## Rövid leírás

Radiális légfúvó fémből nagynyomású alkalmazásokhoz, 6 pólusú, méret 350, háromfázisú váltóáram, robbanásveszélyes terekben való használatra, közeg: gáz

## Alkalmazási példák

robbanásbiztos ipari alkalmazások

Termékszám

0073.0411

## Műszaki adatok

Légmennyiség	5.150 m <sup>3</sup> /h
Fordulatszám	970 1/min
Járókerék típus	radiális
Szabályozható fordulatszám	✓
Irányváltási lehetőség	–
Feszültségfajta	Háromfázisú váltóáram
Feszültségosztály	400 V
Hálózati frekvencia	50 Hz
Névleges teljesítmény	1.500 W
I <sub>név</sub>	3,8 A
Védelmi fokozat	IP 55
Szigetelési osztály	F
Váltható pólus	–
Beszerelesi hely	Csőcsatlakozás
Beszerelesi helyzet	horizontális
Anyag	acéllemez, horganyzott
Ház anyaga	Acél, bevont
Szín	szürke
Súly	73 kg
Súly csomagolással	76 kg
Méret	350 mm
Szélesség	593 mm
Magasság	715 mm
Mélység	613 mm
Szélesség csomagolással együtt	600 mm
Magasság csomagolással együtt	750 mm
Mélység csomagolással együtt	700 mm
EX-megnevezés az ATEX irányvonal szerint	Ex II 2 G
EX-megnevezés szabvány szerint	Ex db IIB+H2 T4 Gb X / Ex h IIB+H2 T4 Gb X

## GRM HD 35/6 Ex

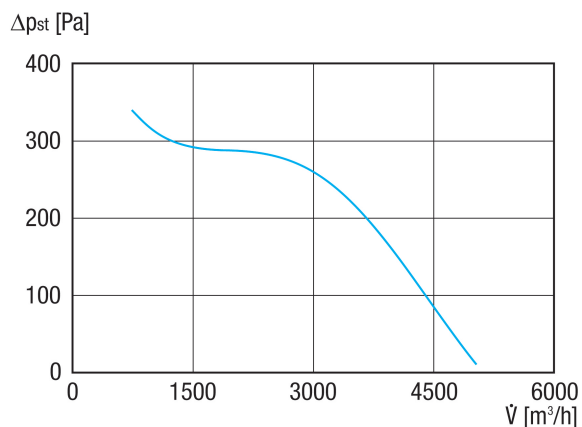
Ta környezeti hőmérséklet	-20 °C ≤ Ta ≤ +40 °C
Üzem mód	S1
PTC DIN 44082	M 100
Hőmérsékleti osztály	T4
Csomagolási egység	1 darab
Választék	C
GTIN (EAN)	4012799734116

## Hangteljesítményszintek az oktáv spektrumban

	63 Hz	125 Hz	250 Hz	500 Hz	1 kHz	2 kHz	4 kHz	8 kHz	összesen
<b>L<sub>WA5, S5</sub></b> <b>(dB(A))</b>	56	68	74	80	79	75	67	57	84

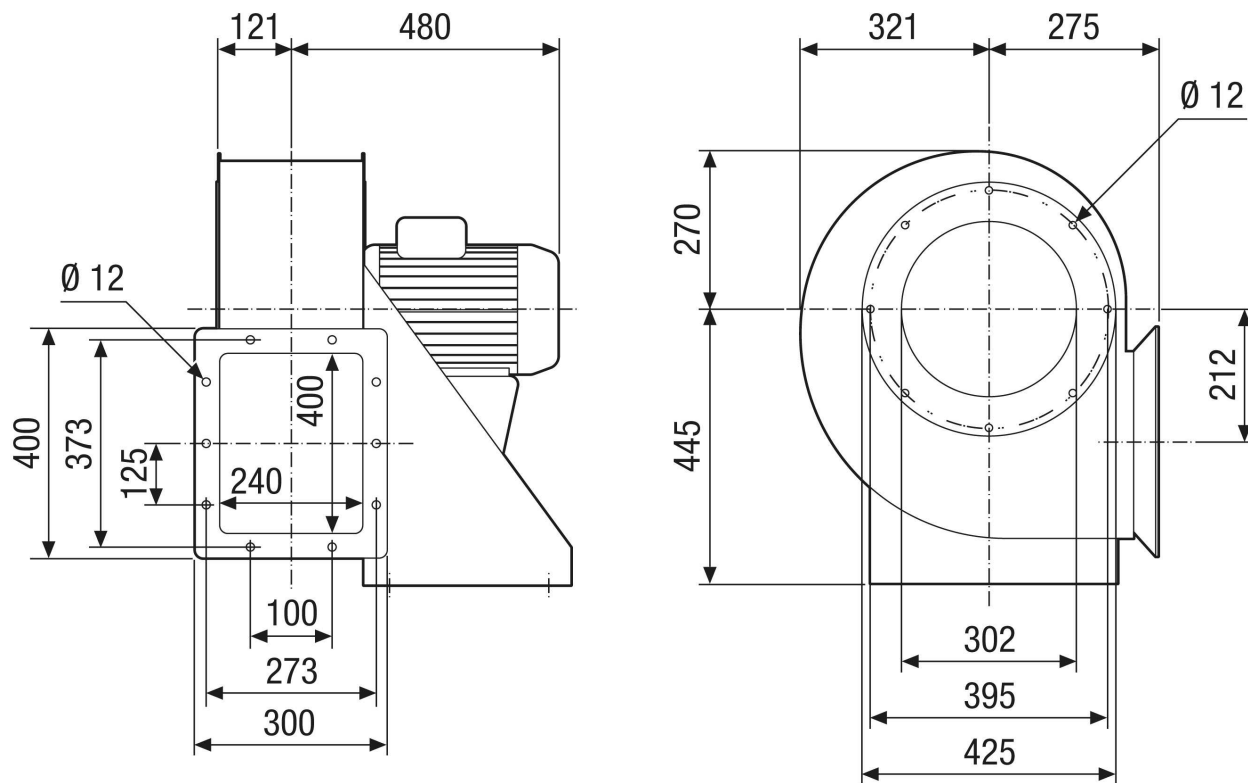
L<sub>WA5</sub>= szabad beszívás hangteljesítményszintje dB-ben

## Jelleggörbe



# GRM HD 35/6 Ex

Méretarányos rajz [mm]



# GRM HD 35/6 Ex

Méretarányos rajz Házelnrendezés [mm]

①						
	0°	45°	90°	135°	270°	315°
②						

① RD jobb oldali kivitel

② LG bal oldali kivitel

A GRK 12/2 E és GRK 12/4 változatok nem kaphatók RD jobb oldali kivitelben!

A standard elrendezés mindig LG 270°.