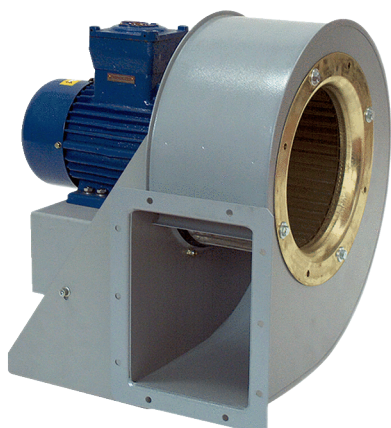


GRM HD 40/8 Ex



Rövid leírás

Radiális légfúvó fémből nagynyomású alkalmazásokhoz, 8 pólusú, méret 400, háromfázisú váltóáram, robbanásveszélyes terekben való használatra, közeg: gáz

Alkalmazási példák

robbanásbiztos ipari alkalmazások

Termékszám

0073.0416

Műszaki adatok

Légmennyiség	5.000 m ³ /h
Fordulatszám	720 1/min
Járókerék típus	radiális
Szabályozható fordulatszám	✓
Irányváltási lehetőség	–
Feszültségfajta	Háromfázisú váltóáram
Feszültségosztály	400 V
Hálózati frekvencia	50 Hz
Névleges teljesítmény	1.100 W
I _{név}	3 A
Védelmi fokozat	IP 55
Szigetelési osztály	F
Váltható pólus	–
Beszereleési hely	Csőcsatlakozás
Beszereleési helyzet	horizontális
Anyag	acéllemez, horganyzott
Ház anyaga	Acél, bevont
Szín	szürke
Súly	123 kg
Súly csomagolással	146 kg
Szélesség	658 mm
Magasság	806 mm
Mélység	738 mm
Szélesség csomagolással együtt	800 mm
Magasság csomagolással együtt	1.200 mm
Mélység csomagolással együtt	950 mm
EX-megnevezés az ATEX irányvonal szerint	Ex II 2 G
EX-megnevezés szabvány szerint	Ex db IIB+H2 T4 Gb X / Ex h IIB+H2 T4 Gb X
Ta környezeti hőmérséklet	-20 °C ≤ Ta ≤ +40 °C

GRM HD 40/8 Ex

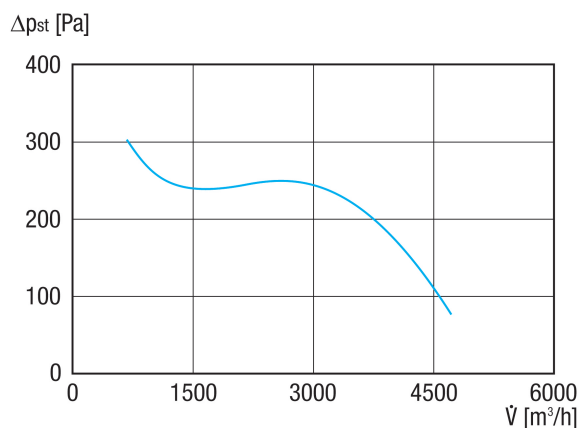
Üzem mód	S1
PTC DIN 44082	M 100
Hőmérsékleti osztály	T4
Csomagolási egység	1 darab
Választék	C
GTIN (EAN)	4012799734161

Hangteljesítményszintek az oktáv spektrumban

	63 Hz	125 Hz	250 Hz	500 Hz	1 kHz	2 kHz	4 kHz	8 kHz	összesen
L_{WA5, S5} (dB(A))	51	63	72	72	74	70	62	52	78

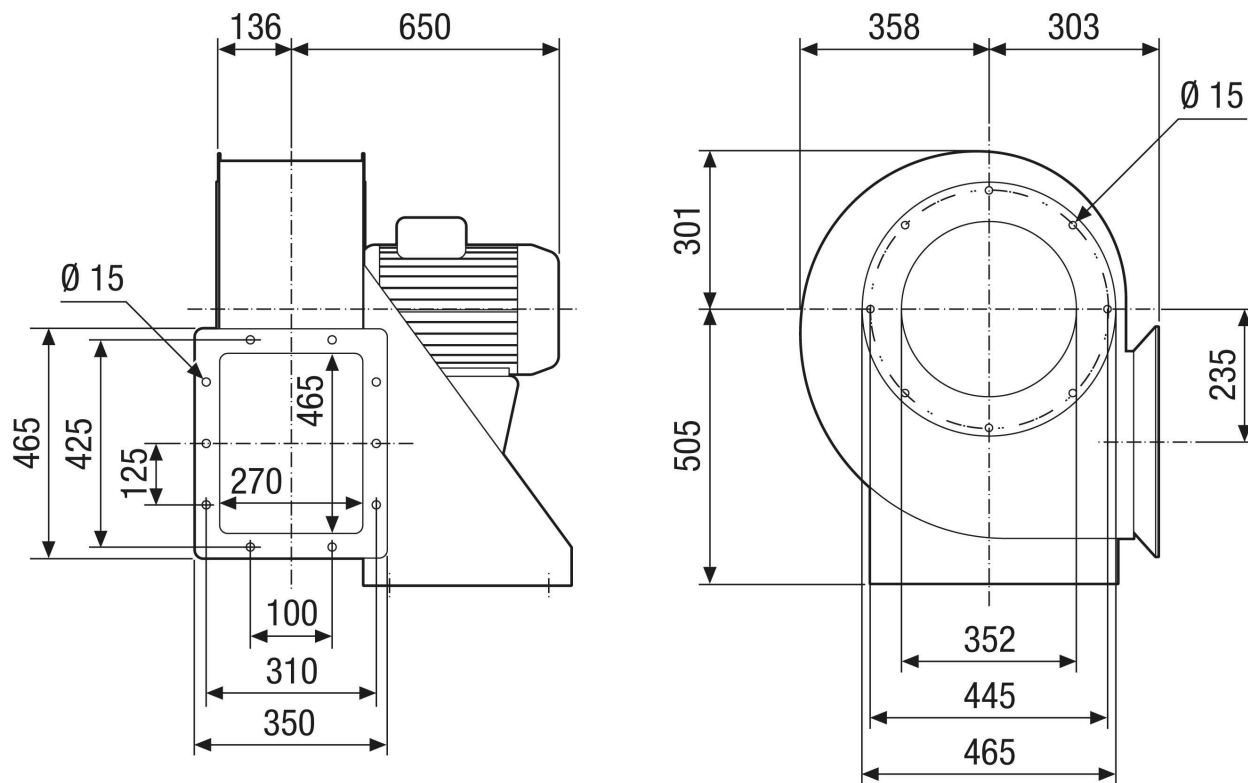
L_{WA5}= szabad beszívás hangteljesítményszintje dB-ben

Jelleggörbe



GRM HD 40/8 Ex

Méretarányos rajz [mm]



GRM HD 40/8 Ex

Méretarányos rajz Házeltrendezés [mm]

①						
	0°	45°	90°	135°	270°	315°
②						

- ① Jobboldali kivitel
- ② Baloldali kivitel