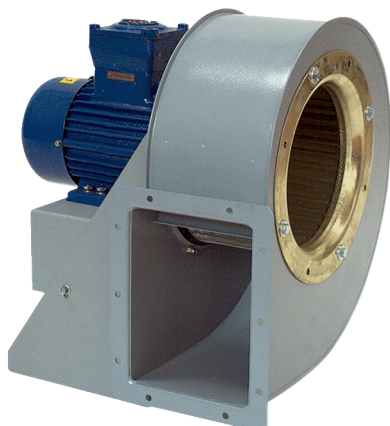


## GRM HD 45/6 Ex



## Rövid leírás

Radiális légfúvó fémből nagynyomású alkalmazásokhoz, 6 pólusú, méret 450, háromfázisú váltóáram, robbanásveszélyes terekben való használatra, közeg: gáz

## Alkalmazási példák

robbanásbiztos ipari alkalmazások

Termékszám

0073.0418

## Műszaki adatok

Légmennyiség	7.150 m <sup>3</sup> /h
Fordulatszám	970 1/min
Járókerék típus	radiális
Szabályozható fordulatszám	✓
Irányváltási lehetőség	–
Feszültségfajta	Háromfázisú váltóáram
Feszültségosztály	400 V
Hálózati frekvencia	50 Hz
Névleges teljesítmény	4.000 W
I <sub>név</sub>	8,64 A
Védelmi fokozat	IP 55
Szigetelési osztály	F
Váltható pólus	–
Beszereleési hely	Csőcsatlakozás
Beszereleési helyzet	horizontális
Anyag	acéllemez, horganyzott
Ház anyaga	Acél, bevont
Szín	szürke
Súly	146 kg
Súly csomagolással	169 kg
Szélesség	740 mm
Magasság	897 mm
Mélység	743 mm
Szélesség csomagolással együtt	800 mm
Magasság csomagolással együtt	1.200 mm
Mélység csomagolással együtt	1.050 mm
EX-megnevezés az ATEX irányvonal szerint	Ex II 2 G
EX-megnevezés szabvány szerint	Ex db IIB+H2 T4 Gb X / Ex h IIB+H2 T4 Gb X
Ta környezeti hőmérséklet	-20 °C ≤ Ta ≤ +40 °C

# GRM HD 45/6 Ex

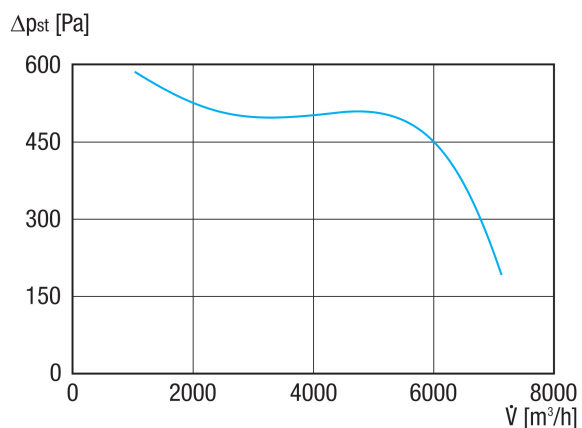
Üzem mód	S1
PTC DIN 44082	M 100
Hőmérsékleti osztály	T4
Csomagolási egység	1 darab
Választék	C
GTIN (EAN)	4012799734185

## Hangteljesítményszintek az oktáv spektrumban

	63 Hz	125 Hz	250 Hz	500 Hz	1 kHz	2 kHz	4 kHz	8 kHz	összesen
<b>L<sub>WA5, S5</sub></b> <b>(dB(A))</b>	62	74	80	86	85	81	73	63	90

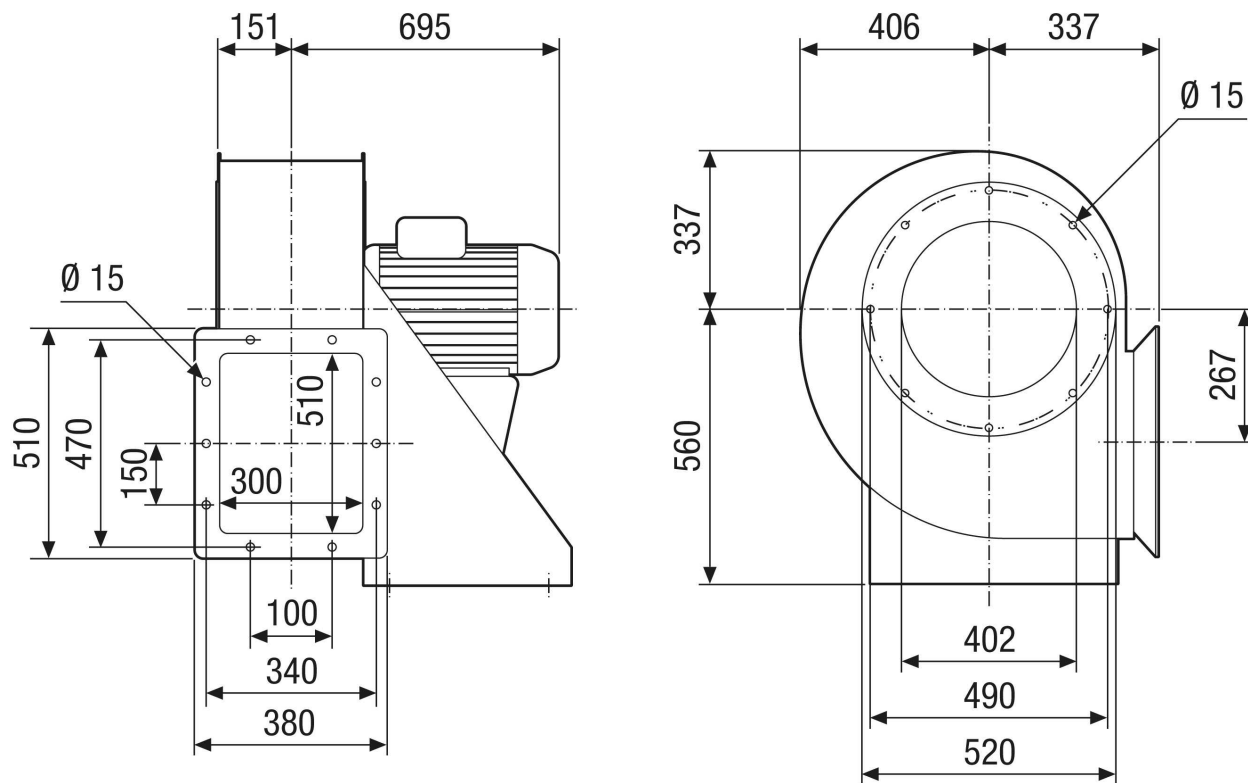
L<sub>WA5</sub>= szabad beszívás hangteljesítményszintje dB-ben

## Jelleggörbe



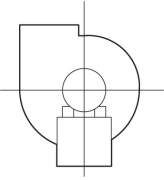
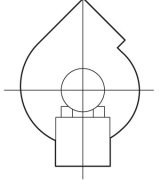
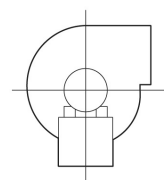
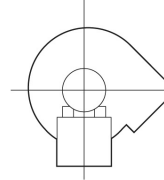
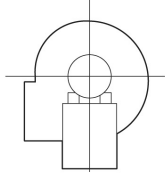
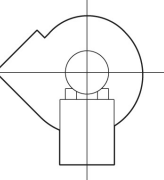
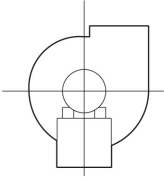
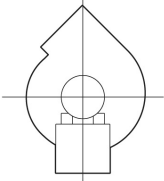
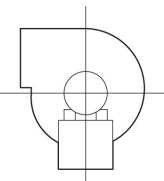
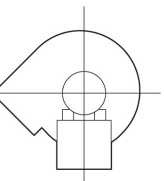
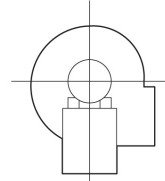
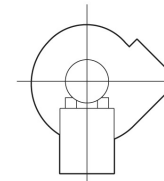
# GRM HD 45/6 Ex

Méretarányos rajz [mm]



# GRM HD 45/6 Ex

Méretarányos rajz Házeltrendezés [mm]

①						
	0°	45°	90°	135°	270°	315°
②						

- ① Jobboldali kivitel
- ② Baloldali kivitel