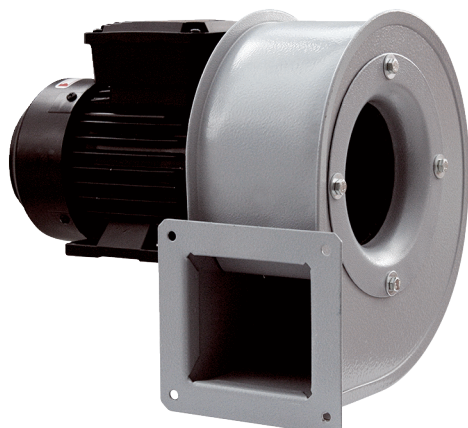


GRM HT 10/2



Rövid leírás

Fém radiális légfúvó magas hőmérséklethez, méret 100, háromfázisú váltóáram

Alkalmazási példák

Ipari épületek, Magas hőmérsékletű terek

Termékszám

0073.0279

Műszaki adatok

Légmennyiség	390 m ³ /h
Fordulatszám	2.880 1/min
Járókerék típus	radiális
Szabályozható fordulatszám	✓
Irányváltási lehetőség	–
Feszültségfajta	Háromfázisú váltóáram
Feszültségosztály	400 V
Hálózati frekvencia	50 Hz
Névleges teljesítmény	90 W
I _{névl}	0,17 A
I _{max}	0,2 A
Védelmi fokozat	IP 44
Szigetelési osztály	B
Váltható pólus	–
Beszereleési hely	Csőcsatlakozás
Beszereleési helyzet	horizontális
Ház anyaga	Acél, bevont
Járókerék anyaga	acéllemez, horganyzott
Szín	ezüstszínű
Súly	4 kg
Súly csomagolással	4,5 kg
Szélesség	300 mm
Magasság	229 mm
Mélység	198 mm
Szélesség csomagolással együtt	315 mm
Magasság csomagolással együtt	300 mm
Mélység csomagolással együtt	240 mm
Közeg hőmérséklet I _{max} -nál	150 °C
PTC DIN 44082	M 100

GRM HT 10/2

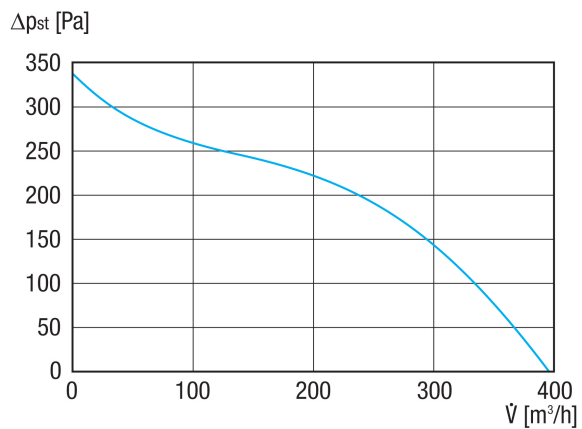
Csomagolási egység	1 darab
Választék	C
GTIN (EAN)	4012799732792

Hangteljesítményszintek az oktáv spektrumban

	63 Hz	125 Hz	250 Hz	500 Hz	1 kHz	2 kHz	4 kHz	8 kHz	összesen
L_{WA5, S5} (dB(A))	45	57	62	66	71	64	56	46	73

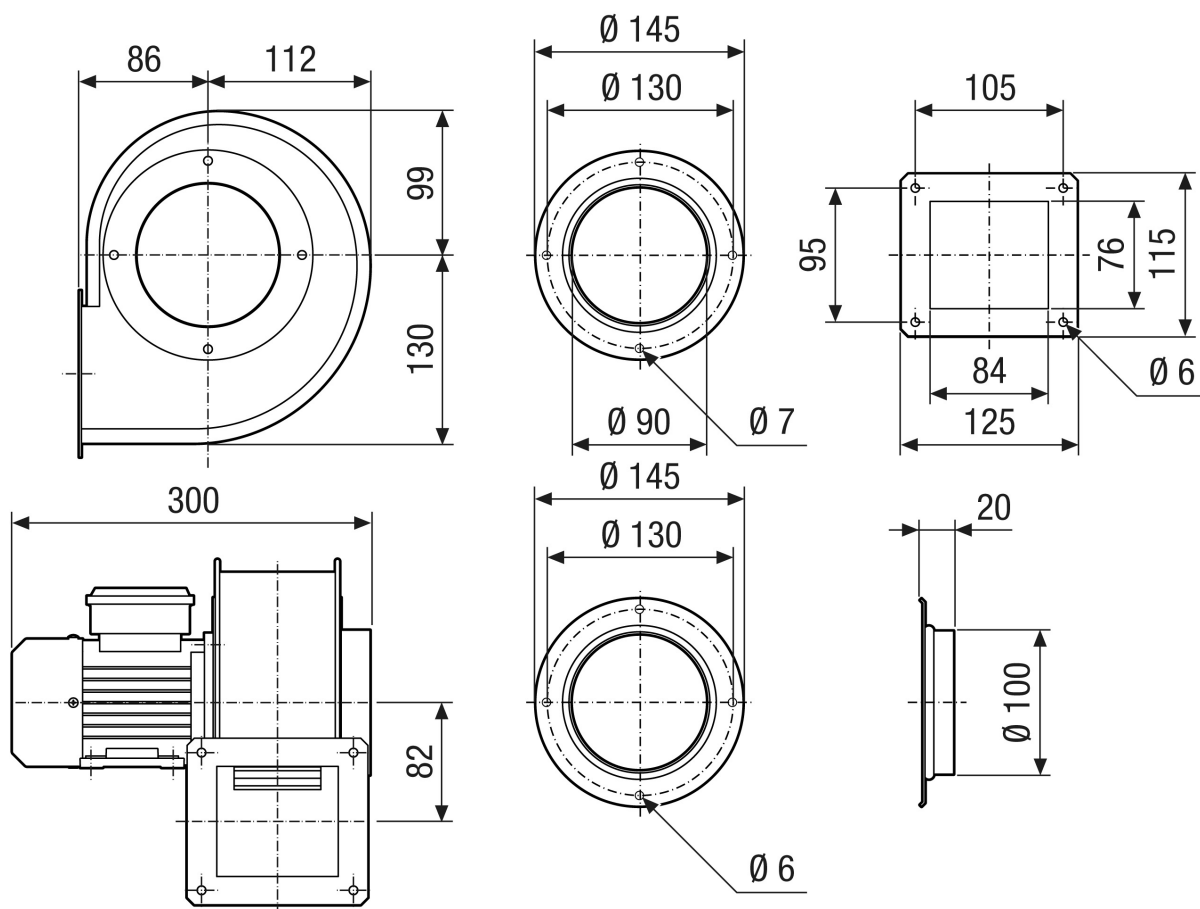
L_{WA5}= szabad beszívás hangteljesítményszintje dB-ben

Jelleggörbe



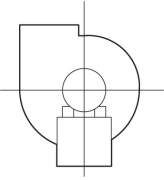
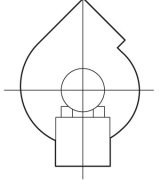
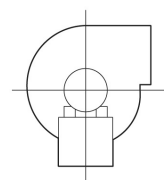
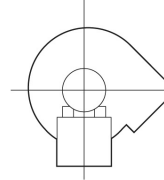
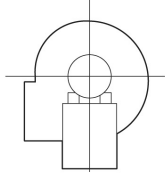
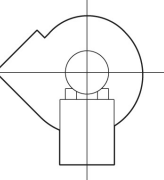
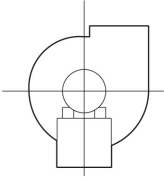
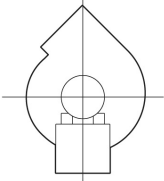
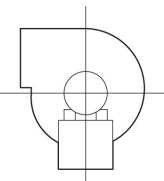
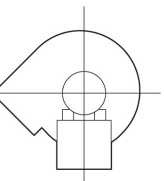
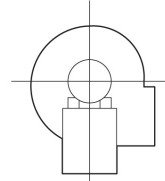
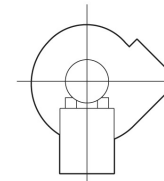
GRM HT 10/2

Méretarányos rajz [mm]



GRM HT 10/2

Méretarányos rajz Házelnrendezés [mm]

①						
	0°	45°	90°	135°	270°	315°
②						

① Jobboldali kivitel

② Baloldali kivitel

Ez a méret nem rendelhető 45°, 135°, 315° kivitelekben