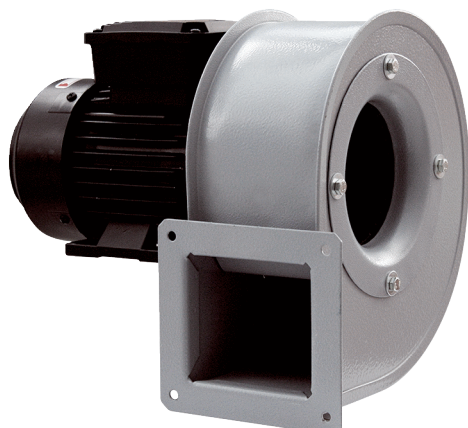


## GRM HT 14/2



## Rövid leírás

Fém radiális légfúvó magas hőmérséklethez, méret 140, háromfázisú váltóáram

## Alkalmazási példák

Ipari épületek, Magas hőmérsékletű terek

Termékszám 0073.0281

## Műszaki adatok

Légmennyiség	1.268 m <sup>3</sup> /h
Fordulatszám	2.880 1/min
Járókerék típus	radiális
Szabályozható fordulatszám	✓
Irányváltási lehetőség	–
Feszültségfajta	Háromfázisú váltóáram
Feszültségosztály	400 V
Hálózati frekvencia	50 Hz
Névleges teljesítmény	370 W
I <sub>névl</sub>	1,1 A
I <sub>max</sub>	0,98 A
Védelmi fokozat	IP 55
Szigetelési osztály	F
Váltható pólus	–
Beszereleési hely	Csőcsatlakozás
Beszereleési helyzet	horizontális
Ház anyaga	Acél, bevont
Járókerék anyaga	acéllemez, horganyzott
Szín	ezüstszínű
Súly	10 kg
Súly csomagolással	11 kg
Szélesség	385 mm
Magasság	320 mm
Mélység	284 mm
Szélesség csomagolással együtt	520 mm
Magasság csomagolással együtt	480 mm
Mélység csomagolással együtt	440 mm
Közeg hőmérséklet I <sub>max</sub> -nál	150 °C
PTC DIN 44082	M 100

## GRM HT 14/2

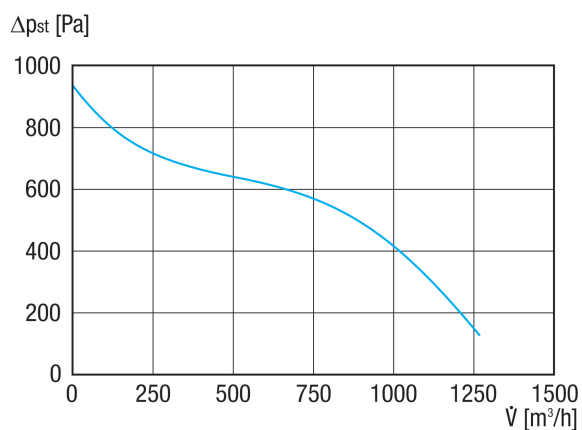
Csomagolási egység	1 darab
Választék	C
GTIN (EAN)	4012799732815

## Hangteljesítményszintek az oktáv spektrumban

	63 Hz	125 Hz	250 Hz	500 Hz	1 kHz	2 kHz	4 kHz	8 kHz	összesen
<b>L<sub>WA5, S5</sub></b> <b>(dB(A))</b>	52	60	75	77	77	78	76	70	84

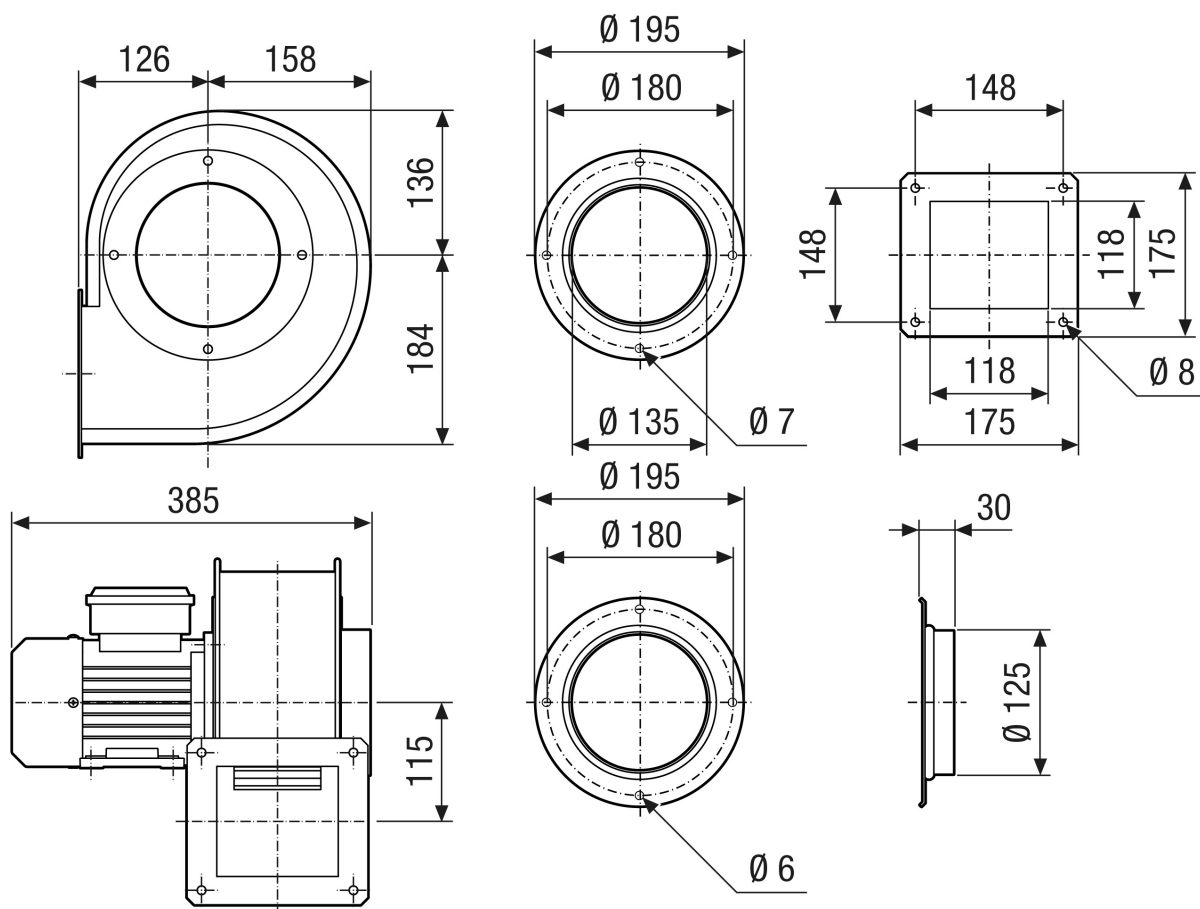
L<sub>WA5</sub>= szabad beszívás hangteljesítményszintje dB-ben

## Jelleggörbe



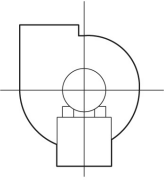
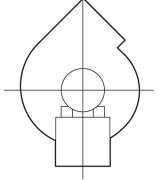
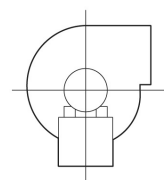
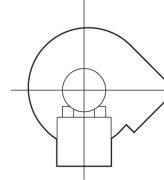
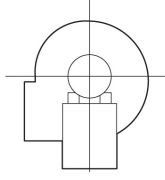
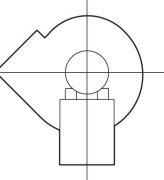
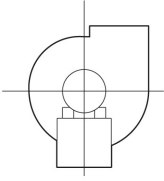
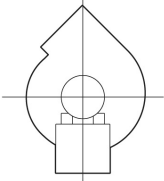
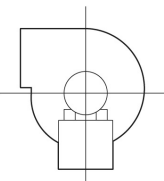
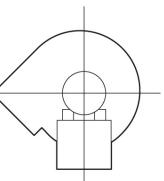
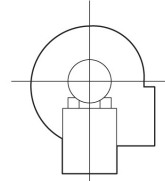
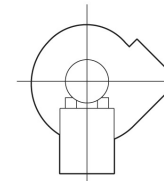
# GRM HT 14/2

Méretarányos rajz [mm]



# GRM HT 14/2

Méretarányos rajz Házeltrendezés [mm]

①						
	0°	45°	90°	135°	270°	315°
②						

- ① Jobboldali kivitel
- ② Baloldali kivitel