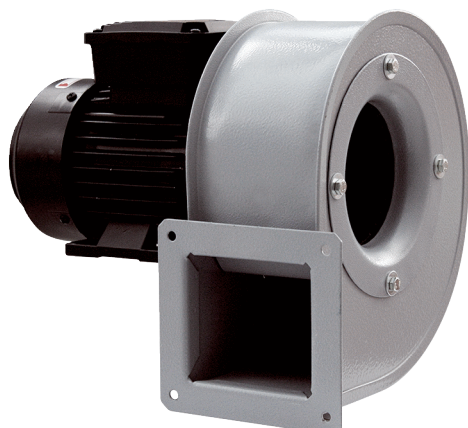


GRM HT 16/2



Rövid leírás

Fém radiális légfúvó magas hőmérséklethez, méret 160, háromfázisú váltóáram

Alkalmazási példák

Ipari épületek, Magas hőmérsékletű terek

Termékszám

0073.0282

Műszaki adatok

Légmennyiség	2.318 m ³ /h
Fordulatszám	2.880 1/min
Járókerék típus	radiális
Szabályozható fordulatszám	✓
Irányváltási lehetőség	–
Feszültségfajta	Háromfázisú váltóáram
Feszültségosztály	400 V
Hálózati frekvencia	50 Hz
Névleges teljesítmény	750 W
I _{névl}	1,9 A
I _{max}	1,61 A
Védelmi fokozat	IP 55
Szigetelési osztály	F
Váltható pólus	–
Beszereleési hely	Csőcsatlakozás
Beszereleési helyzet	horizontális
Ház anyaga	Acél, bevont
Járókerék anyaga	acéllemez, horganyzott
Szín	ezüstszínű
Súly	17 kg
Súly csomagolással	18 kg
Szélesség	460 mm
Magasság	355 mm
Mélység	318 mm
Szélesség csomagolással együtt	520 mm
Magasság csomagolással együtt	480 mm
Mélység csomagolással együtt	440 mm
Közeg hőmérséklet I _{max} -nál	150 °C
PTC DIN 44082	M 100

GRM HT 16/2

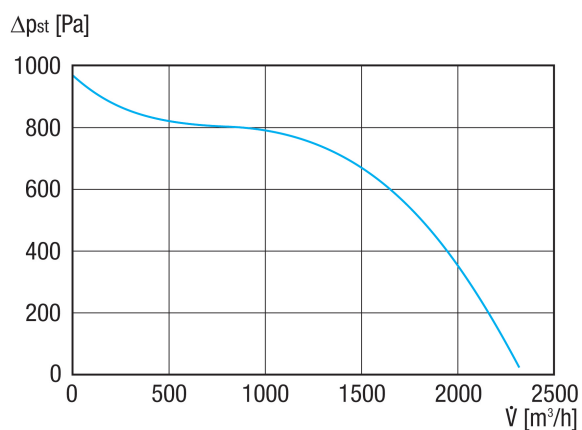
Csomagolási egység	1 darab
Választék	C
GTIN (EAN)	4012799732822

Hangteljesítményszintek az oktáv spektrumban

	63 Hz	125 Hz	250 Hz	500 Hz	1 kHz	2 kHz	4 kHz	8 kHz	összesen
L_{WA5, S5} (dB(A))	53	64	79	81	82	83	81	75	89

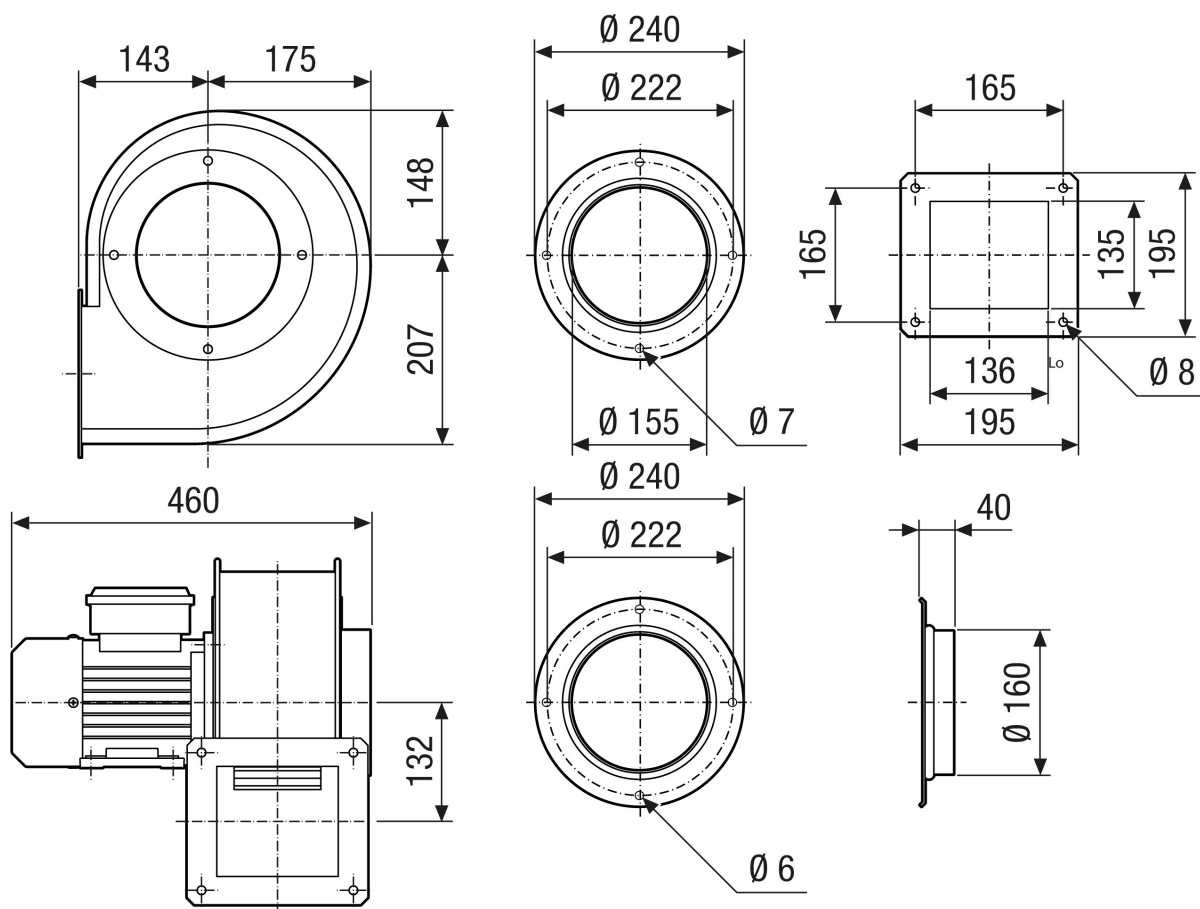
L_{WA5}= szabad beszívás hangteljesítményszintje dB-ben

Jelleggörbe



GRM HT 16/2

Méretarányos rajz [mm]



GRM HT 16/2

Méretarányos rajz Házelnrendezés [mm]

①						
	0°	45°	90°	135°	270°	315°
②						

- ① Jobboldali kivitel
- ② Baloldali kivitel