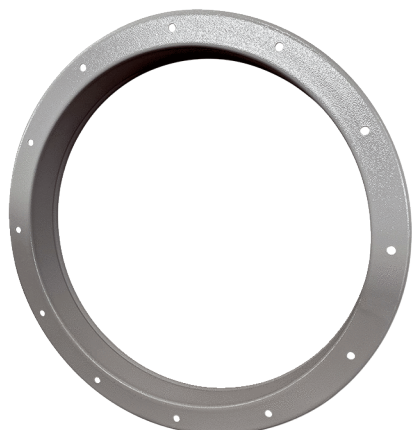


GSI 100



Rövid leírás

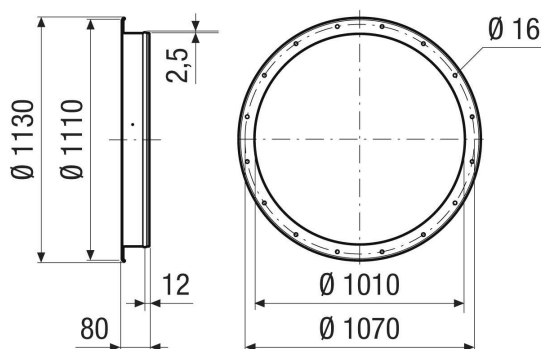
Karimás csöcsonk DN 1000 cső és ventilátor közötti összeköttetéshez

Termékszám 0073.0270

Műszaki adatok

Anyag	Acéllemez, bevont
Szín	szürke
Súly	5 kg
Súly csomagolással	5 kg
Névleges méret	1.000 mm
Névleges méretnek megfelelő	1.000 mm
Szélesség	1.130 mm
Magasság	1.130 mm
Mélység	80 mm
Szélesség csomagolással együtt	1.130 mm
Magasság csomagolással együtt	1.130 mm
Mélység csomagolással együtt	80 mm
Csomagolási egység	1 darab
Választék	C
GTIN (EAN)	4012799732709

Méretarányos rajz [mm]



TERMÉKADATLAP

GS1 100

