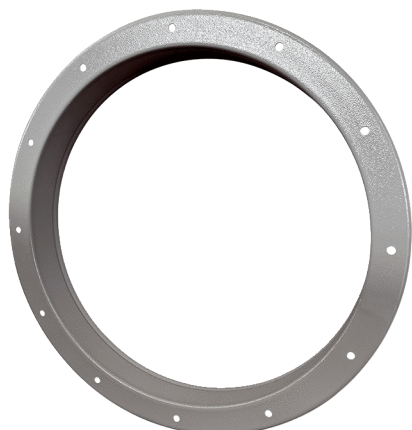


## GSI 112



## Rövid leírás

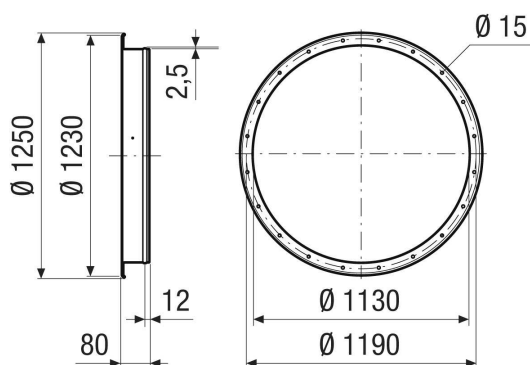
Karimás csöcsonk DN 1120 cső és ventilátor közötti összeköttetéshez

Termékszám 0073.0271

## Műszaki adatok

Anyag	Acéllemez, bevont
Szín	szürke
Súly	5,8 kg
Súly csomagolással	5,8 kg
Névleges méret	1.120 mm
Névleges méretnek megfelelő	1.120 mm
Szélesség	1.250 mm
Magasság	1.250 mm
Mélység	80 mm
Szélesség csomagolással együtt	1.250 mm
Magasság csomagolással együtt	1.250 mm
Mélység csomagolással együtt	80 mm
Csomagolási egység	1 darab
Választék	C
GTIN (EAN)	4012799732716

## Méretarányos rajz [mm]



TERMÉKADATLAP

GS1 112

