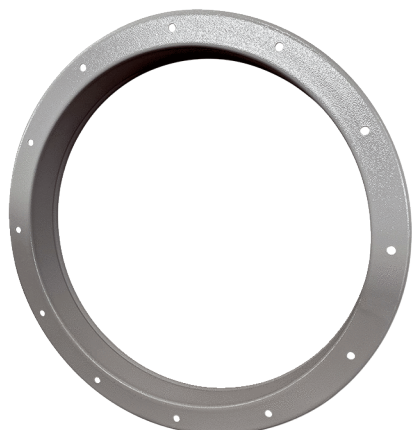


GSI 80



Rövid leírás

Karimás csőcsonk DN 800 cső és ventilátor közötti összeköttetéshez

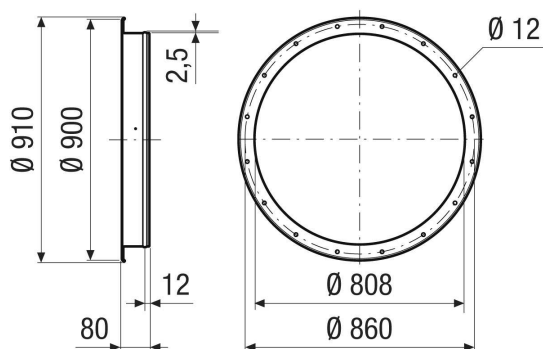
Termékszám

0073.0268

Műszaki adatok

Anyag	Acéllemez, bevont
Szín	szürke
Súly	3,8 kg
Súly csomagolással	3,8 kg
Névleges méret	800 mm
Névleges méretnek megfelelő	800 mm
Szélesség	910 mm
Magasság	910 mm
Mélység	80 mm
Szélesség csomagolással együtt	910 mm
Magasság csomagolással együtt	910 mm
Mélység csomagolással együtt	80 mm
Csomagolási egység	1 darab
Választék	C
GTIN (EAN)	4012799732686

Méretarányos rajz [mm]



TERMÉKADATLAP

GS1 80

