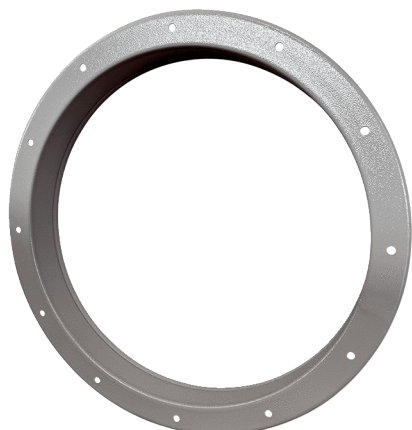


GSI 90



Rövid leírás

Karimás csöcsonk DN 900 cső és ventilátor közötti összeköttetéshez

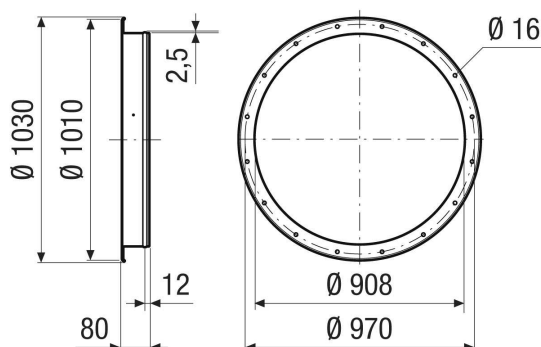
Termékszám

0073.0269

Műszaki adatok

Anyag	Acéllemez, bevont
Szín	szürke
Súly	4,2 kg
Súly csomagolással	4,2 kg
Névleges méret	900 mm
Névleges méretnek megfelelő	900 mm
Szélesség	1.030 mm
Magasság	1.030 mm
Mélység	80 mm
Szélesség csomagolással együtt	1.030 mm
Magasság csomagolással együtt	1.030 mm
Mélység csomagolással együtt	80 mm
Csomagolási egység	1 darab
Választék	C
GTIN (EAN)	4012799732693

Méretarányos rajz [mm]



TERMÉKADATLAP

GS1 90

