

GS 40



Rövid leírás

Karimás csőcsonk rezgéscsillapító mandzsetták légszatóna hálózatokra történő felszereléséhez, DN 400

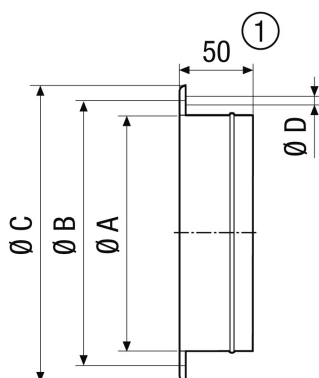
Termékszám

0055.0172

Műszaki adatok

Anyag	acéllemez, horganyzott
Súly	0,77 kg
Súly csomagolással	0,8 kg
Következő névleges bilincsméretre alkalmas	400 mm
Szélesség	460 mm
Magasság	460 mm
Mélység	10 mm
Szélesség csomagolással együtt	460 mm
Magasság csomagolással együtt	460 mm
Mélység csomagolással együtt	10 mm
Csomagolási egység	1 darab
Választék	C
GTIN (EAN)	4012799551720

Méretarányos rajz [mm]



A	B	C	D
413	438	460	10

① GS 56: 55 mm