



Rövid leírás

Karimás csőcsonk rezgéscsillapító mandzsetták légszatóna hálózatokra történő felszereléséhez, DN 450

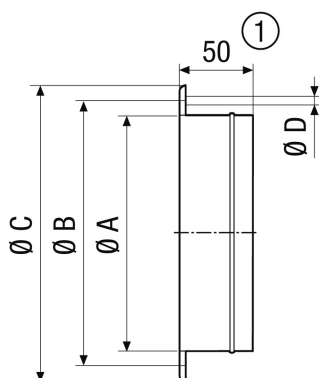
Termékszám

0055.0173

Műszaki adatok

Anyag	acéllemez, horganyzott
Súly	0,86 kg
Súly csomagolással	0,9 kg
Következő névleges bilincsméretre alkalmas	450 mm
Szélesség	512 mm
Magasság	512 mm
Mélység	50 mm
Szélesség csomagolással együtt	512 mm
Magasság csomagolással együtt	512 mm
Mélység csomagolással együtt	50 mm
Csomagolási egység	1 darab
Választék	C
GTIN (EAN)	4012799551737

Méretarányos rajz [mm]



A	B	C	D
458	487	512	10

① GS 56: 55 mm