



### Rövid leírás

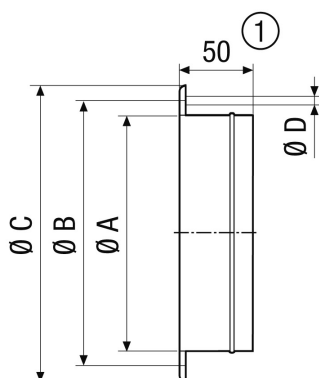
Karimás csőcsonk rezgéscsillapító mandzsetták légszatóna hálózatokra történő felszereléséhez, DN 560

Termékszám 0055.0176

### Műszaki adatok

Anyag	acéllemez, horganyzott
Súly	2,2 kg
Súly csomagolással	2,21 kg
Következő névleges bilincsméretre alkalmas	560 mm
Szélesség	664 mm
Magasság	664 mm
Mélység	50 mm
Szélesség csomagolással együtt	664 mm
Magasság csomagolással együtt	664 mm
Mélység csomagolással együtt	50 mm
Csomagolási egység	1 darab
Választék	C
GTIN (EAN)	4012799551768

### Méretarányos rajz [mm]



A	B	C	D
570	629	664	14

① GS 56: 55 mm