



Rövid leírás

Hangszigetelt laposdoboz elszíváshoz diagonálventilátorral és szervomotoros zárócsappantyúval, csatornaméret 600 mm x 300 mm

Termékszám 0080.0957

Műszaki adatok

Légmennyiség	2.370 m ³ /h
Fordulatszám	2.810 1/min
Légáramlás iránya	Elszívás
Szabályozható fordulatszám	✓
Feszültségosztály	230 V
Névleges teljesítmény	290 W
I _{névl}	1,3 A
I _{max}	1,7 A
Védelmi fokozat	IP 43
Védelmi fokozat kezelőegység	IP 00
Súly	50 kg
Súly csomagolással	50,53 kg
Szűrőosztály	ePM1 50% (F7)
Csatornaméret	600 mm x 300 mm
Szélesség csomagolással együtt	772 mm
Magasság csomagolással együtt	382 mm
Mélység csomagolással együtt	737 mm
Közeg hőmérséklet névleges feszültségnél	55 °C
Közeg hőmérséklet I _{max} -nál	55 °C
Csomagolási egység	1 darab
Választék	K
GTIN (EAN)	4012799809579

Hangteljesítményszintek az oktáv spektrumban

	63 Hz	125 Hz	250 Hz	500 Hz	1 kHz	2 kHz	4 kHz	8 kHz	összesen
L_{WA2, magas} (dB(A))	–	45	53	48	50	45	44	40	57

KFD 6030-A

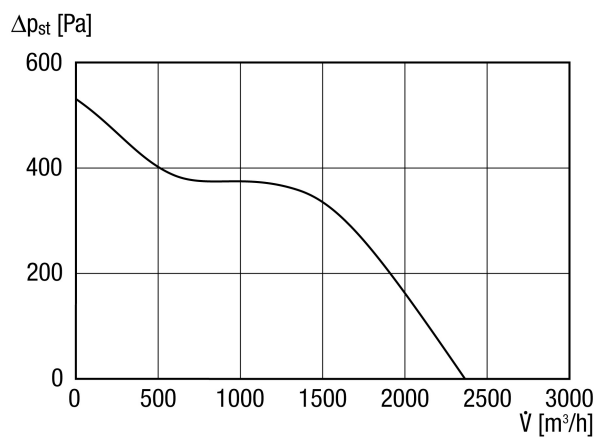
	63 Hz	125 Hz	250 Hz	500 Hz	1 kHz	2 kHz	4 kHz	8 kHz	összesen
L_{WA5}: magas (dB(A))	–	70	79	76	76	73	73	66	83
L_{WA6}: magas (dB(A))	–	55	71	75	77	74	68	60	81

L_{WA2}= a ház hangteljesítményszintje dB-ben

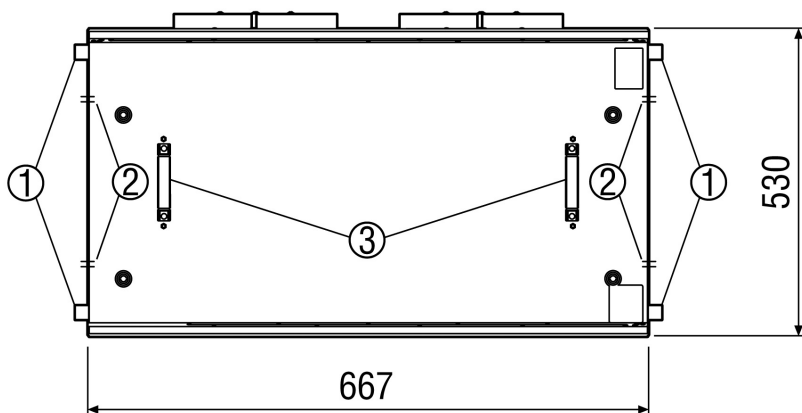
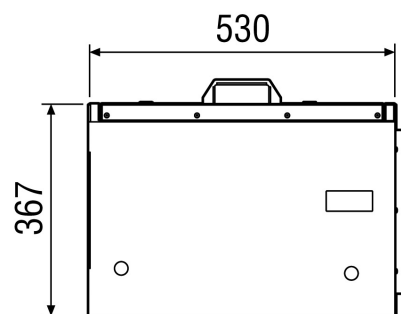
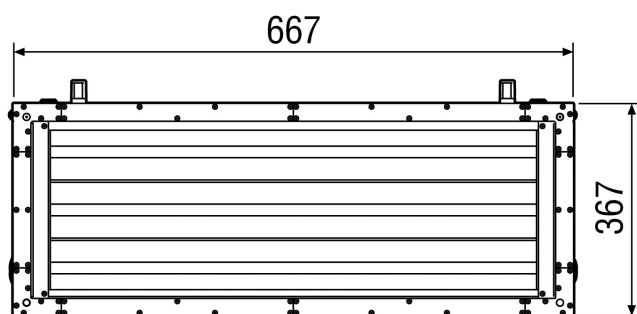
L_{WA5}= szabad beszívás hangteljesítményszintje dB-ben

L_{WA6}= szabad kifúvás hangteljesítményszintje dB-ben

Jelleggörbe



Méretarányos rajz [mm]



- ① Szerelőkonzol (változtatható pozíció)
- ② Kábelbevezetés
- ③ Lecsavarozható szerelőfogantyú