



Rövid leírás

Hangszigetelt laposdoboz beszívott levegőhöz diagonál-ventilátorral, zárócsappantyúval, légszűrővel és melegvizes légfűtő berendezéssel, csatornaméret 600 mm x 300 mm

Termékszám 0080.0962

Műszaki adatok

Légmennyiség	2.020 m ³ /h
Fordulatszám	2.810 1/min
Légáramlás iránya	Szellőztetés
Szabályozható fordulatszám	✓
Feszültségosztály	230 V
Névleges teljesítmény	280 W
I _{max}	1,6 A
Védelmi fokozat	IP 43
Védelmi fokozat kezelőegység	IP 00
Súly	52 kg
Súly csomagolással	52,52 kg
Szűrőosztály	F5
Csatornaméret	600 mm x 300 mm
Szélesség csomagolással együtt	767 mm
Magasság csomagolással együtt	377 mm
Mélység csomagolással együtt	742 mm
Közeg hőmérséklet névleges feszültségnél	55 °C
Közeg hőmérséklet I _{max} -nál	55 °C
Csomagolási egység	1 darab
Választék	K
GTIN (EAN)	4012799809623

Hangteljesítményszintek az oktáv spektrumban

	63 Hz	125 Hz	250 Hz	500 Hz	1 kHz	2 kHz	4 kHz	8 kHz	összesen
L_{WA2}, magas (dB(A))	–	49	50	49	47	44	41	34	54
L_{WA5}, magas (dB(A))	–	59	61	68	67	63	59	47	72

KFD 6030

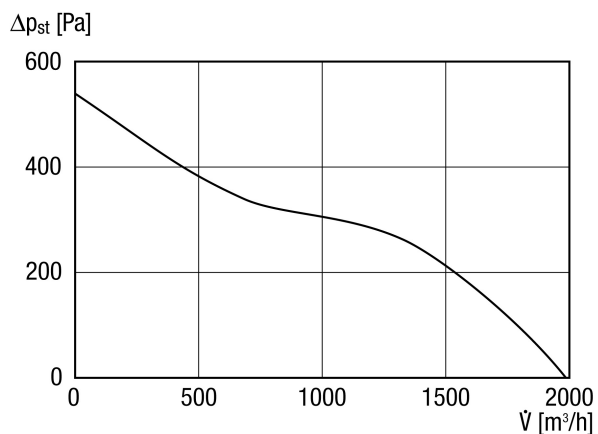
	63 Hz	125 Hz	250 Hz	500 Hz	1 kHz	2 kHz	4 kHz	8 kHz	összesen
L_{WA6} , magas (dB(A))	–	58	70	75	78	74	68	60	81

L_{WA2} = a ház hangteljesítményszintje dB-ben

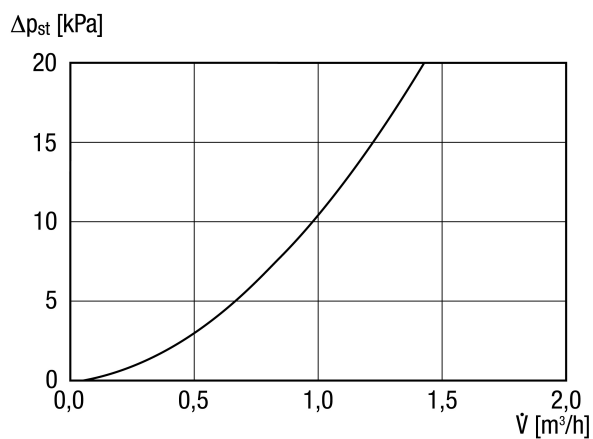
L_{WA5} = szabad beszívás hangteljesítményszintje dB-ben

L_{WA6} = szabad kifúvás hangteljesítményszintje dB-ben

Jelleggörbe

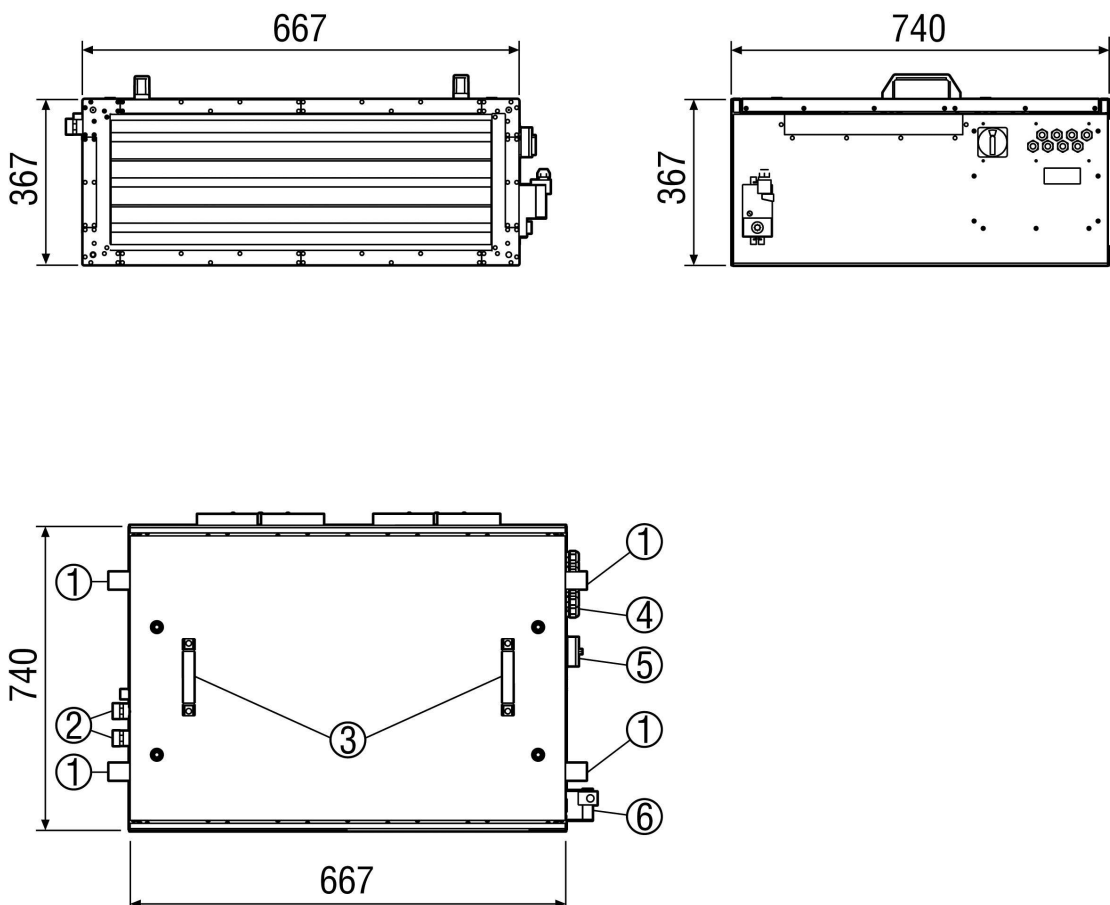


Jelleggörbe Víznyomás csökkenés a fűtésvizsgálóban



KFD 6030

Méretarányos rajz [mm]



- ① Szerelőkonzol (változtatható pozíció)
- ② Melegvíz csatlakozás melegvizes légfűtő berendezéshez 3/4" AG (választhatóan csatlakozás a szemközti oldalhoz is)
- ③ Szerelőfogantyú
- ④ Elektromos csatlakozások
- ⑤ Ventilátor villamos csatlakozó doboz
- ⑥ Zsalu szervomotor