



Rövid leírás

Hangszigetelt laposdoboz elszíváshoz diagonálventilátorral és szervomotoros zárócsappantyúval, csatornaméret 900 mm x 400 mm

Alkalmazási példák

Ipari helyiség, Munkahely, Kiállítóterem, Termelőüzem, Ipari csarnok

Termékszám 0080.0960

Műszaki adatok

Légmennyiség	6.790 m ³ /h
Fordulatszám	2.745 1/min
Légáramlás iránya	Elszívás
Szabályozható fordulatszám	✓
Feszültségosztály	230 V
Hálózati frekvencia	50 Hz
Névleges teljesítmény	1.090 W
I _{névl}	4,9 A
I _{max}	6,5 A
Védelmi fokozat	IP 43
Védelmi fokozat kezelőegység	IP 00
Beszereleési hely	Csatorna
Ház anyaga	acéllemez, horganyzott
Súly	77 kg
Súly csomagolással	77,48 kg
Szűrőosztály	ePM1 50% (F7)
Csatornaméret	900 mm x 400 mm
Szélesség	530 mm
Magasság	367 mm
Mélység	967 mm
Szélesség csomagolással együtt	602 mm
Magasság csomagolással együtt	472 mm
Mélység csomagolással együtt	1.042 mm
Közeg hőmérséklet névleges feszültségnél	55 °C
Közeg hőmérséklet I _{max} -nál	55 °C
Csomagolási egység	1 darab
Választék	K
GTIN (EAN)	4012799809609

KFD 9040-A

Hangteljesítményszintek az oktáv spektrumban

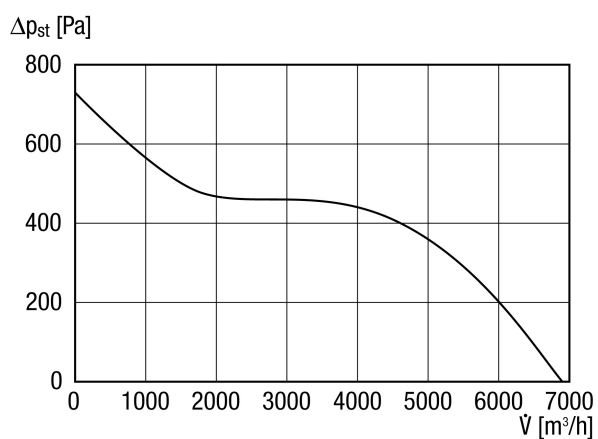
	63 Hz	125 Hz	250 Hz	500 Hz	1 kHz	2 kHz	4 kHz	8 kHz	összesen
L_{WA2}, magas (dB(A))	–	49	53	52	53	52	54	49	60
L_{WA5}, magas (dB(A))	–	53	66	75	75	74	71	63	80
L_{WA6}, magas (dB(A))	–	54	73	77	81	79	74	66	85

L_{WA2}= a ház hangteljesítményszintje dB-ben

L_{WA5}= szabad beszívás hangteljesítményszintje dB-ben

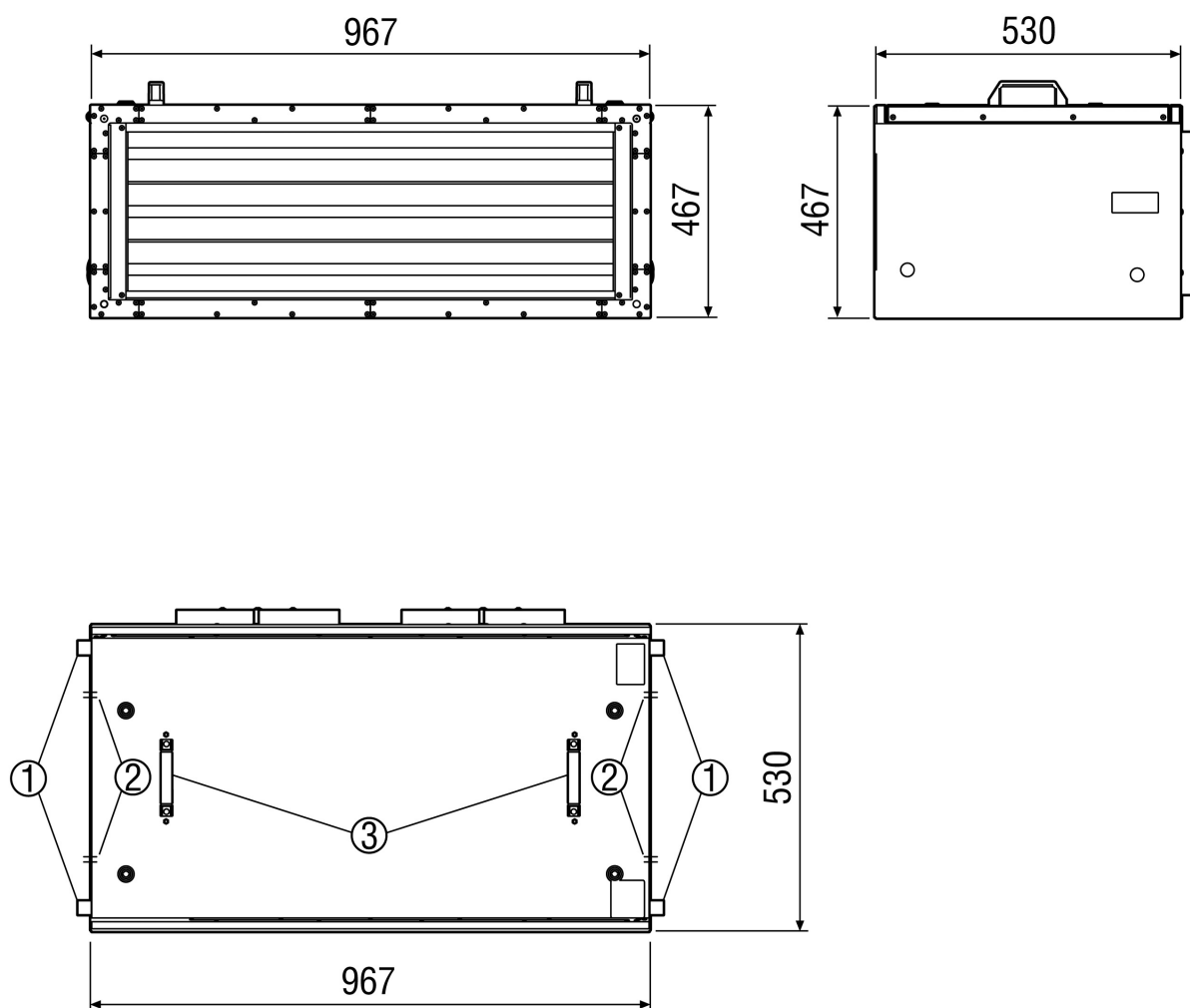
L_{WA6}= szabad kifúvás hangteljesítményszintje dB-ben

Jelleggörbe



KFD 9040-A

Méretarányos rajz [mm]



- ① Szerelőkonzol (változtatható pozíció)
- ② Kábelbevezetés
- ③ Lecsavarozható szerelőfogantyú