



## Rövid leírás

Hangszigetelt laposdoboz beszívott levegőhöz diagonál-ventilátorral, zárócsappantyúval, légszűrővel és melegvizes légfűtő berendezéssel, csatornaméret 900 mm x 400 mm

Termékszám 0080.0965

## Műszaki adatok

Légmennyiség	5.490 m <sup>3</sup> /h
Fordulatszám	2.730 1/min
Légáramlás iránya	Szellőztetés
Szabályozható fordulatszám	✓
Feszültségosztály	230 V
Névleges teljesítmény	1.090 W
I <sub>max</sub>	6,5 A
Védelmi fokozat	IP 43
Védelmi fokozat kezelőegység	IP 00
Súly	95 kg
Súly csomagolással	95,48 kg
Szűrőosztály	F5
Csatornaméret	900 mm x 400 mm
Szélesség csomagolással együtt	1.042 mm
Magasság csomagolással együtt	472 mm
Mélység csomagolással együtt	812 mm
Közeg hőmérséklet névleges feszültségnél	55 °C
Közeg hőmérséklet I <sub>max</sub> -nál	55 °C
Csomagolási egység	1 darab
Választék	K
GTIN (EAN)	4012799809654

## Hangteljesítményszintek az oktáv spektrumban

	63 Hz	125 Hz	250 Hz	500 Hz	1 kHz	2 kHz	4 kHz	8 kHz	összesen
L <sub>WA2, magas</sub> (dB(A))	–	56	58	54	56	53	51	41	63
L <sub>WA5, magas</sub> (dB(A))	–	60	66	73	73	70	64	52	78

# KFD 9040

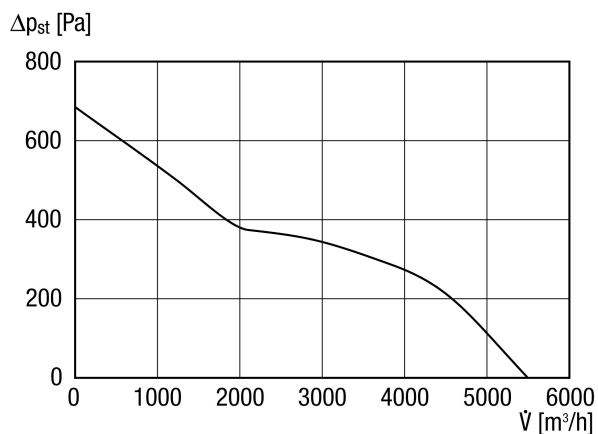
	63 Hz	125 Hz	250 Hz	500 Hz	1 kHz	2 kHz	4 kHz	8 kHz	összesen
$L_{WA6}$ , magas (dB(A))	–	65	76	80	83	80	74	66	86

$L_{WA2}$  = a ház hangteljesítményszintje dB-ben

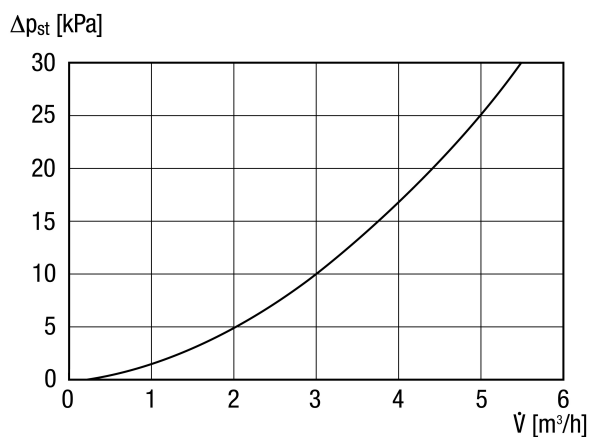
$L_{WA5}$  = szabad beszívás hangteljesítményszintje dB-ben

$L_{WA6}$  = szabad kifúvás hangteljesítményszintje dB-ben

## Jelleggörbe

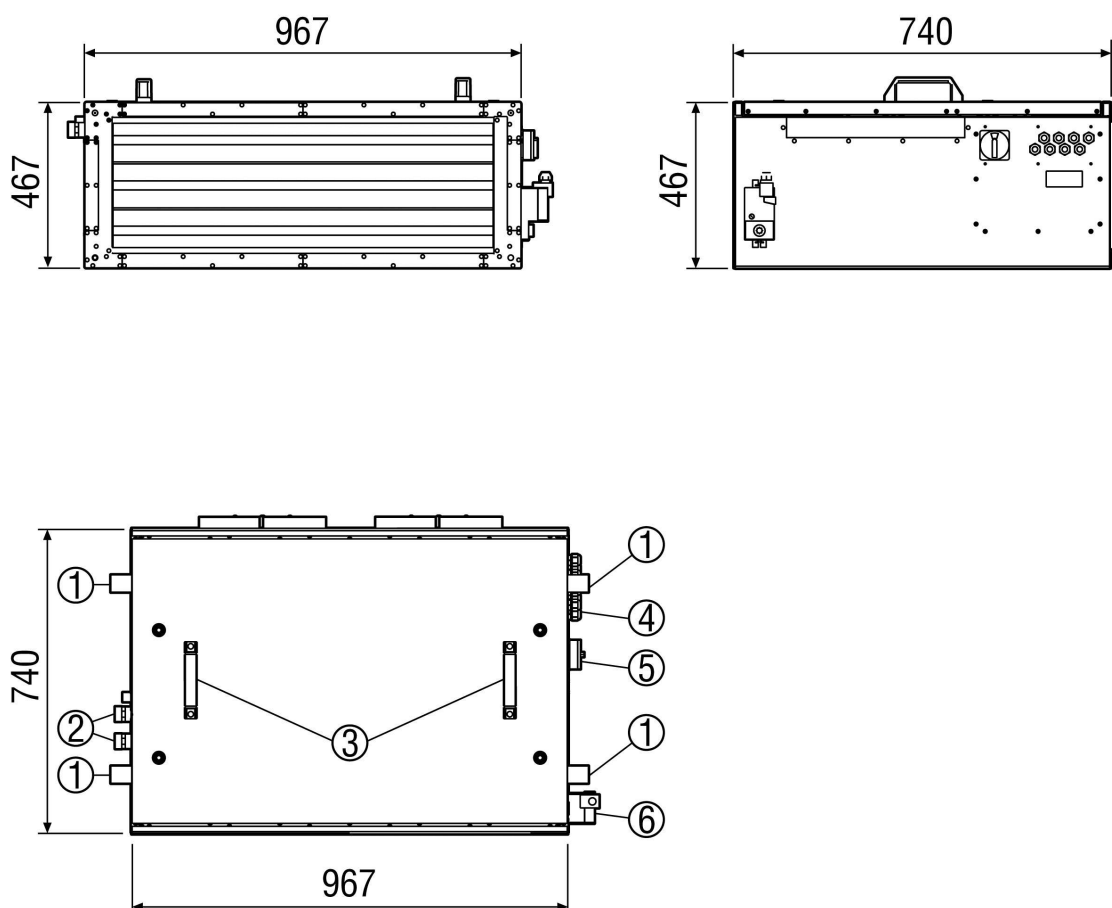


## Jelleggörbe Víznyomás csökkenés a fűtésvizsgálóban



# KFD 9040

Méretarányos rajz [mm]



- ① Szerelőkonzol (változtatható pozíció)
- ② Melegvíz csatlakozás melegvizes légfűtő berendezéshez 3/4" AG (választhatóan csatlakozás a szemközti oldalhoz is)
- ③ Szerelőfogantyú
- ④ Elektromos csatlakozások
- ⑤ Ventilátor villamos csatlakozó doboz
- ⑥ Zsalu szervomotor