



Rövid leírás

Hangszigetelt laposdoboz beszívott levegőhöz radiál-ventilátorral, zárócsappantyúval, F5 és F7 légszűrővel és melegvizes légfűtő berendezéssel, csatornaméret 600 mm x 300 mm

Termékszám 0080.0880

Műszaki adatok

| | |
|---|--|
| Légmennyiség | 2.500 m ³ /h (Szükséges Delta p _{fs} min = 300 Pa) |
| Fordulatszám | 2.670 1/min |
| Légáramlás iránya | Szellőztetés |
| Szabályozható fordulatszám | ✓ |
| Feszültségosztály | 230 V |
| Névleges teljesítmény | 1.150 W |
| I _{max} | 5,4 A |
| Védelmi fokozat | IP 43 |
| Védelmi fokozat kezelőegység | IP 00 |
| Súly | 77 kg |
| Súly csomagolással | 77,96 kg |
| Szűrőosztály | F5/F7 |
| Csatornaméret | 600 mm x 300 mm |
| Szélesség csomagolással együtt | 1.032 mm |
| Magasság csomagolással együtt | 552 mm |
| Mélység csomagolással együtt | 742 mm |
| Közeg hőmérséklet I _{max} -nál | 60 °C |
| Csomagolási egység | 1 darab |
| Választék | K |
| GTIN (EAN) | 4012799808800 |

Hangteljesítményszintek az oktáv spektrumban

| | 63 Hz | 125 Hz | 250 Hz | 500 Hz | 1 kHz | 2 kHz | 4 kHz | 8 kHz | összesen |
|-------------------------------------|-------|--------|--------|--------|-------|-------|-------|-------|----------|
| L _{WA2} , magas (dB(A)) | – | 55 | 53 | 48 | 44 | 45 | 44 | 38 | 58 |
| L _{WA5} , magas (dB(A)) | – | 58 | 63 | 65 | 66 | 65 | 59 | 49 | 72 |

KFR 6030-F

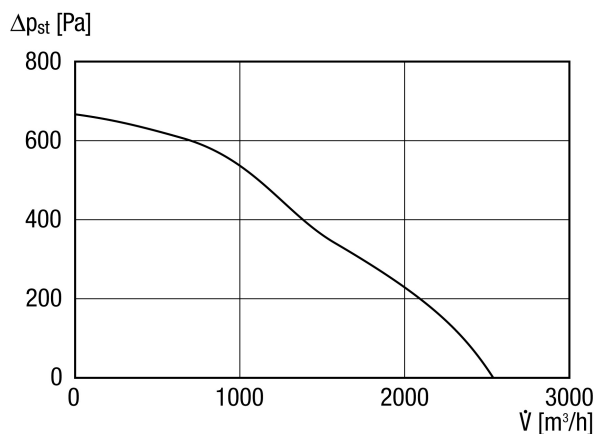
| | 63 Hz | 125 Hz | 250 Hz | 500 Hz | 1 kHz | 2 kHz | 4 kHz | 8 kHz | összesen |
|------------------------------|-------|--------|--------|--------|-------|-------|-------|-------|----------|
| L_{WA6} , magas (dB(A)) | – | 62 | 66 | 65 | 56 | 53 | 58 | 61 | 71 |

L_{WA2} = a ház hangteljesítményszintje dB-ben

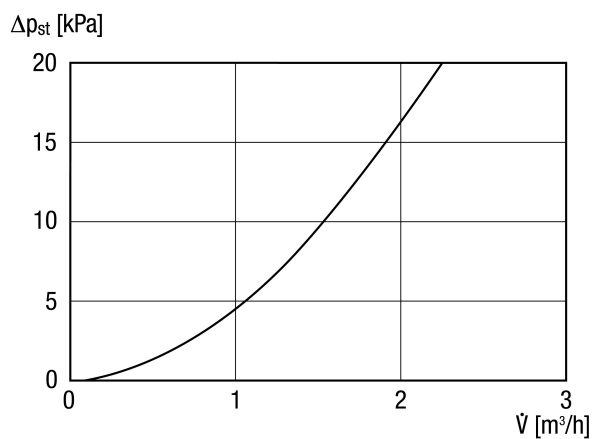
L_{WA5} = szabad beszívás hangteljesítményszintje dB-ben

L_{WA6} = szabad kifúvás hangteljesítményszintje dB-ben

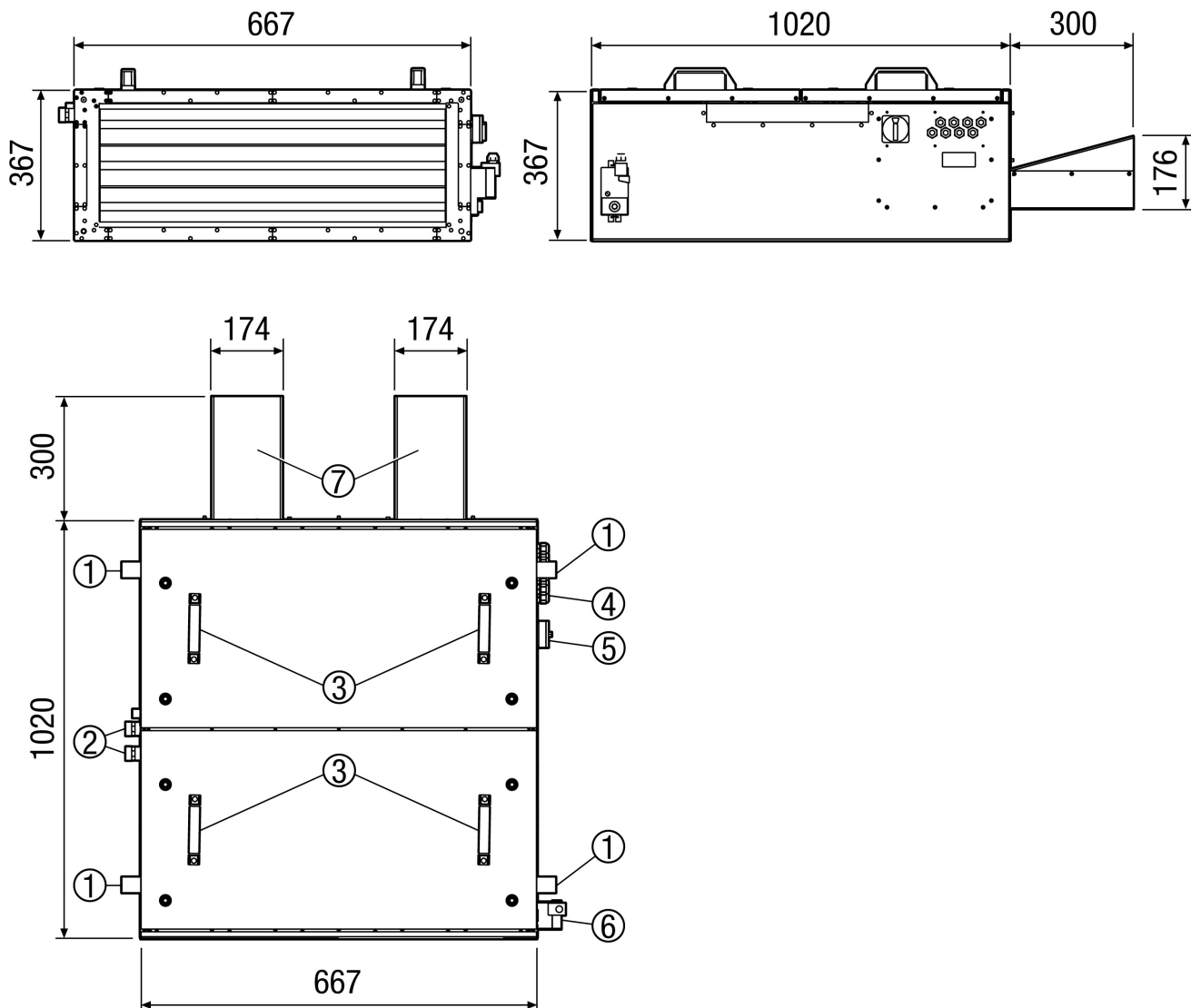
Jelleggörbe



Jelleggörbe Víznyomás csökkenés a fűtésvizsgálóban



Méretarányos rajz [mm]



- ① Szerelőkonzol (változtatható pozíció)
- ② Melegvíz csatlakozás melegvizes légfűtő berendezéshez 3/4" AG (választhatóan csatlakozás a szemközti oldalhoz is)
- ③ Szerelőfogantyú
- ④ Elektromos csatlakozások
- ⑤ Ventilátor villamos csatlakozó doboz
- ⑥ Zsalu szervomotor
- ⑦ Diffúzor