



Rövid leírás

Hanszigetelt laposdoboz elszíváshoz radiálventilátorral és szervomotoros zárózsaluval, csatornaméret 900 mm x 300 mm

Alkalmazási példák

Ipari helyiség, Munkahely, Kiállítóterem, Termelőüzem, Ipari csarnok

Termékszám 0080.0958

Műszaki adatok

Légmennyiség	4.330 m ³ /h (Szükséges Delta p _{fs} min = 300 Pa)
Fordulatszám	2.450 1/min
Légáramlás iránya	Elszívás
Szabályozható fordulatszám	✓
Feszültségosztály	230 V
Hálózati frekvencia	50 Hz
Névleges teljesítmény	2.040 W
I _{névl}	8,9 A
I _{max}	9,6 A
Védelmi fokozat	IP 43
Védelmi fokozat kezelőegység	IP 00
Beszerelési hely	Csatorna
Ház anyaga	acéllemez, horganyzott
Súly	54 kg
Súly csomagolással	55,2 kg
Szűrőosztály	ePM1 50% (F7)
Csatornaméret	900 mm x 300 mm
Szélesség	530 mm
Magasság	367 mm
Mélység	967 mm
Szélesség csomagolással együtt	540 mm
Magasság csomagolással együtt	615 mm
Mélység csomagolással együtt	1.040 mm
Közeg hőmérséklet névleges feszültségnél	45 °C
Közeg hőmérséklet I _{max} -nál	45 °C
Csomagolási egység	1 darab
Választék	K
GTIN (EAN)	4012799809586

KFR 9030-A

Hangteljesítményszintek az oktáv spektrumban

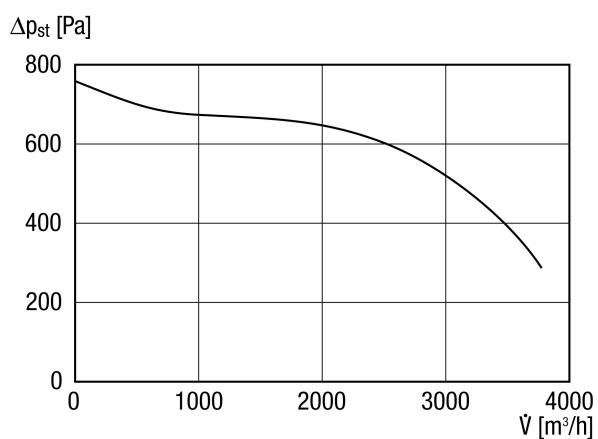
	63 Hz	125 Hz	250 Hz	500 Hz	1 kHz	2 kHz	4 kHz	8 kHz	összesen
L_{WA2}, magas (dB(A))	–	55	57	48	47	48	53	56	60
L_{WA5}, magas (dB(A))	–	61	70	74	73	77	76	74	82
L_{WA6}, magas (dB(A))	–	63	71	69	61	57	63	67	75

L_{WA2}= a ház hangteljesítményszintje dB-ben

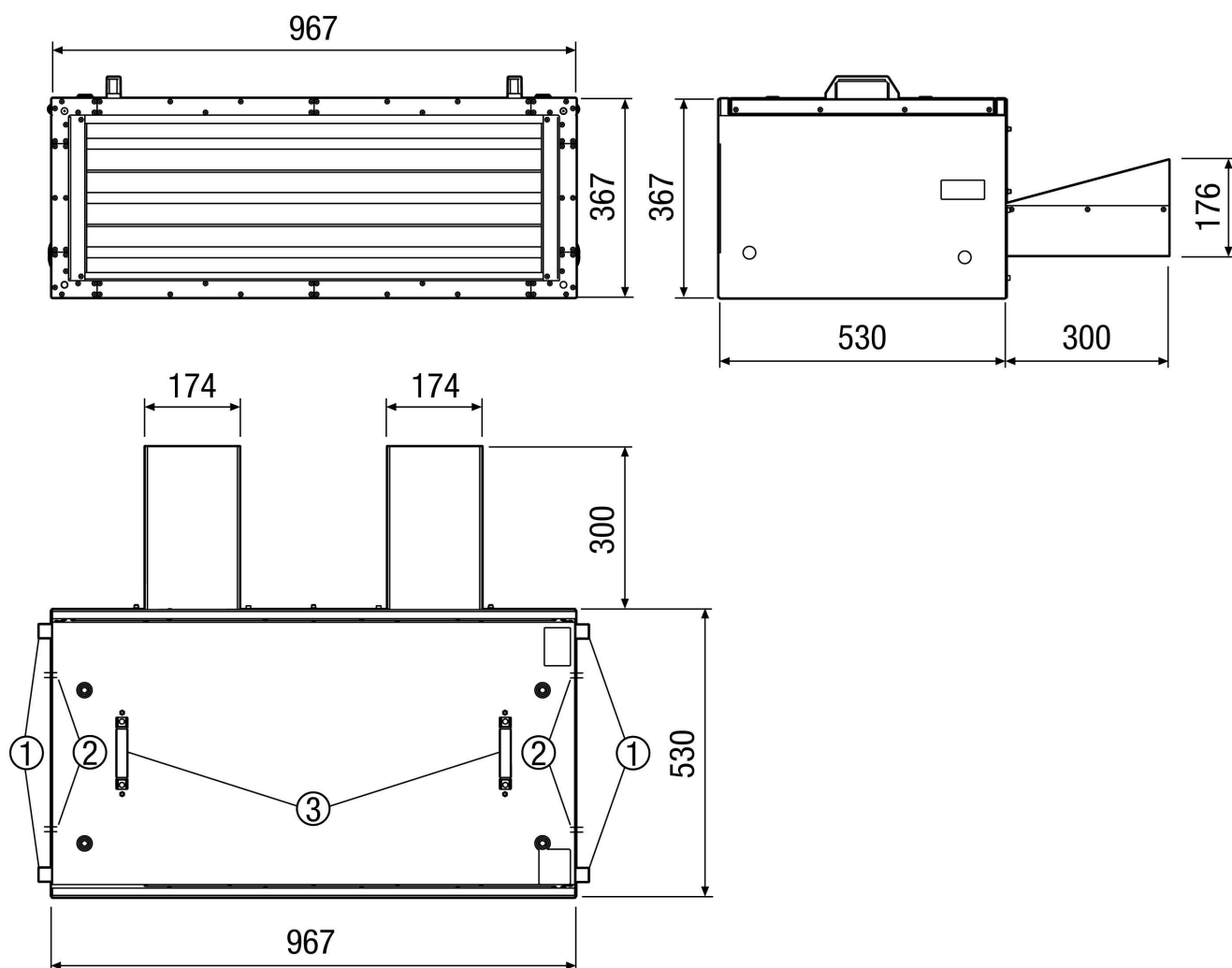
L_{WA5}= szabad beszívás hangteljesítményszintje dB-ben

L_{WA6}= szabad kifúvás hangteljesítményszintje dB-ben

Jelleggörbe



Méretarányos rajz [mm]



- ① Szerelőkonzol (változtatható pozíció)
- ② Kábelbevezetés
- ③ Lecsavarozható szerelőfogantyú