



Rövid leírás

Hangszigetelt laposdoboz beszívott levegőhöz radiál-ventilátorral, zárócsappantyúval, F5 és F7 légszűrővel és melegvizes légfűtő berendezéssel, csatornaméret 900 mm x 300 mm

Termékszám 0080.0881

Műszaki adatok

Légmennyiség	3.500 m ³ /h (Szükséges Delta p _{fs} min = 300 Pa)
Fordulatszám	2.700 1/min
Légáramlás iránya	Szellőztetés
Szabályozható fordulatszám	✓
Feszültségosztály	230 V
Névleges teljesítmény	1.480 W
I _{max}	7,7 A
Védelmi fokozat	IP 43
Védelmi fokozat kezelőegység	IP 00
Súly	96,7 kg
Súly csomagolással	116 kg
Szűrőosztály	F5/F7
Csatornaméret	900 mm x 300 mm
Szélesség csomagolással együtt	1.200 mm
Magasság csomagolással együtt	820 mm
Mélység csomagolással együtt	1.200 mm
Közeg hőmérséklet I _{max} -nál	45 °C
Csomagolási egység	1 darab
Választék	K
GTIN (EAN)	4012799808817

Hangteljesítményszintek az oktáv spektrumban

	63 Hz	125 Hz	250 Hz	500 Hz	1 kHz	2 kHz	4 kHz	8 kHz	összesen
L _{WA2} , magas (dB(A))	–	51	53	44	45	45	45	41	57
L _{WA5} , magas (dB(A))	–	58	64	68	67	68	62	51	74

KFR 9030-F

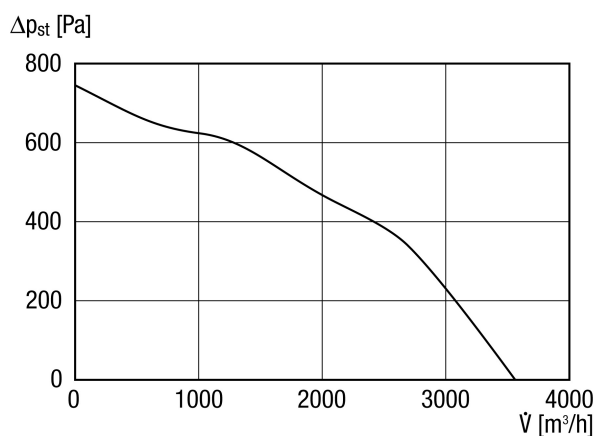
	63 Hz	125 Hz	250 Hz	500 Hz	1 kHz	2 kHz	4 kHz	8 kHz	összesen
L_{WA6} , magas (dB(A))	–	61	67	66	57	55	62	64	72

L_{WA2} = a ház hangteljesítményszintje dB-ben

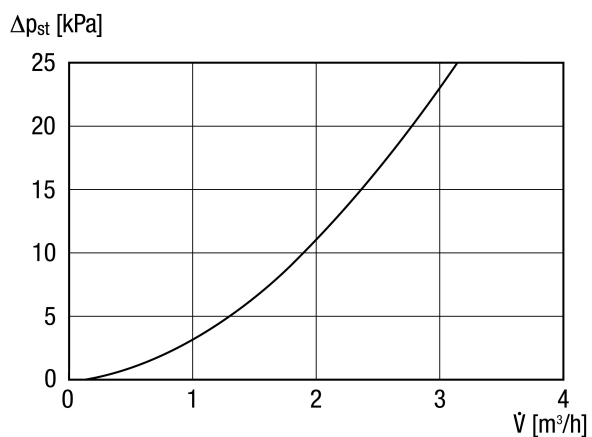
L_{WA5} = szabad beszívás hangteljesítményszintje dB-ben

L_{WA6} = szabad kifúvás hangteljesítményszintje dB-ben

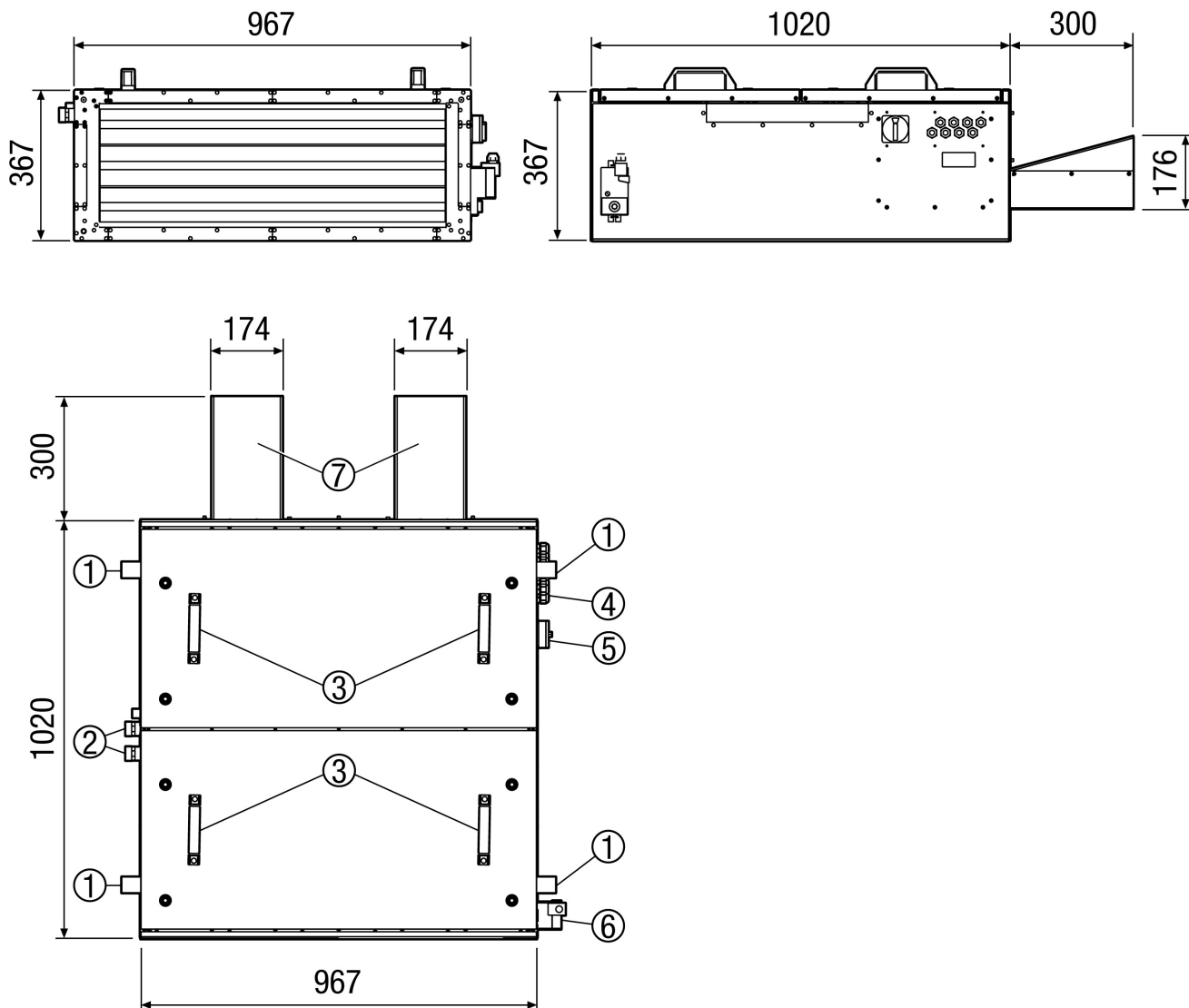
Jelleggörbe



Jelleggörbe Víznyomás csökkenés a fűtésvizsgálóban



Méretarányos rajz [mm]



- ① Szerelőkonzol (változtatható pozíció)
- ② Melegvíz csatlakozás melegvizes légfűtő berendezéshez 3/4" AG (választhatóan csatlakozás a szemközti oldalhoz is)
- ③ Szerelőfogantyú
- ④ Elektromos csatlakozások
- ⑤ Ventilátor villamos csatlakozó doboz
- ⑥ Zsalu szervomotor
- ⑦ Diffúzor