



## Rövid leírás

Hangszigetelt laposdoboz beszívott levegőhöz radiál-ventilátorral, zárócsappantyúval, légszűrővel, melegvizes légfűtő berendezéssel és hűtőregiszterrel, csatornaméret 900 mm x 300 mm

Termékszám 0080.0967

## Műszaki adatok

Légmennyiség	3.550 m <sup>3</sup> /h (Szükséges Delta p <sub>fs</sub> min = 300 Pa)
Fordulatszám	2.700 1/min
Légáramlás iránya	Szellőztetés
Szabályozható fordulatszám	✓
Hűtőregiszteres szerkezeti típus	Hidegvíz regiszter
Feszültségosztály	230 V
Névleges teljesítmény	1.620 W
I <sub>max</sub>	8,3 A
Védelmi fokozat	IP 43
Védelmi fokozat kezelőegység	IP 00
Súly	123 kg
Súly csomagolással	130,68 kg
Szűrőosztály	F5
Csatornaméret	900 mm x 300 mm
Szélesség csomagolással együtt	1.200 mm
Magasság csomagolással együtt	820 mm
Mélység csomagolással együtt	1.200 mm
Közeg hőmérséklet névleges feszültségnél	45 °C
Közeg hőmérséklet I <sub>max</sub> -nál	45 °C
Csomagolási egység	1 darab
Választék	K
GTIN (EAN)	4012799809678

## Hangteljesítményszintek az oktáv spektrumban

	63 Hz	125 Hz	250 Hz	500 Hz	1 kHz	2 kHz	4 kHz	8 kHz	összesen
L <sub>WA2</sub> , magas (dB(A))	–	51	53	44	45	45	45	41	57

# KFR 9030-K

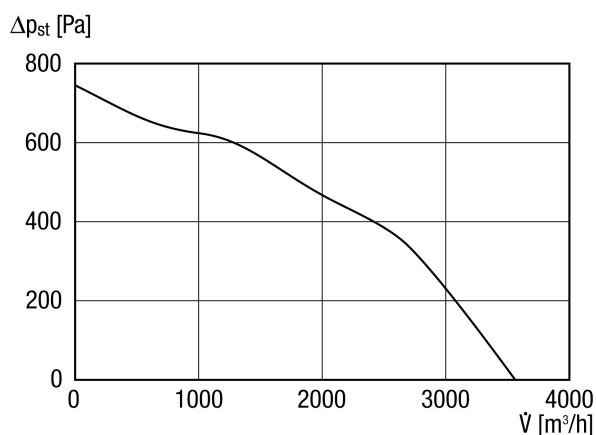
	63 Hz	125 Hz	250 Hz	500 Hz	1 kHz	2 kHz	4 kHz	8 kHz	összesen
$L_{WA5}$ : magas (dB(A))	–	58	64	68	67	68	62	51	74
$L_{WA6}$ : magas (dB(A))	–	61	67	66	57	55	62	64	72

$L_{WA2}$  = a ház hangteljesítményszintje dB-ben

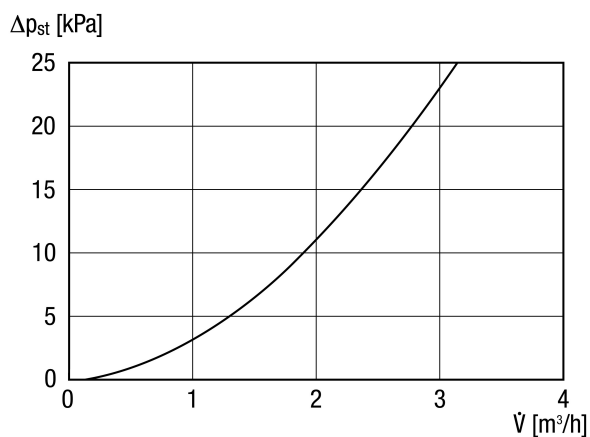
$L_{WA5}$  = szabad beszívás hangteljesítményszintje dB-ben

$L_{WA6}$  = szabad kifúvás hangteljesítményszintje dB-ben

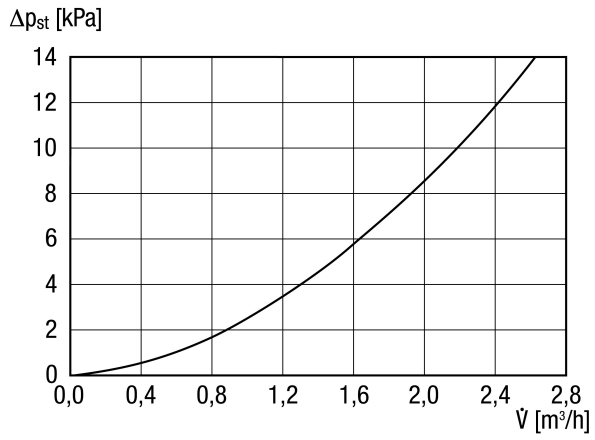
## Jelleggörbe



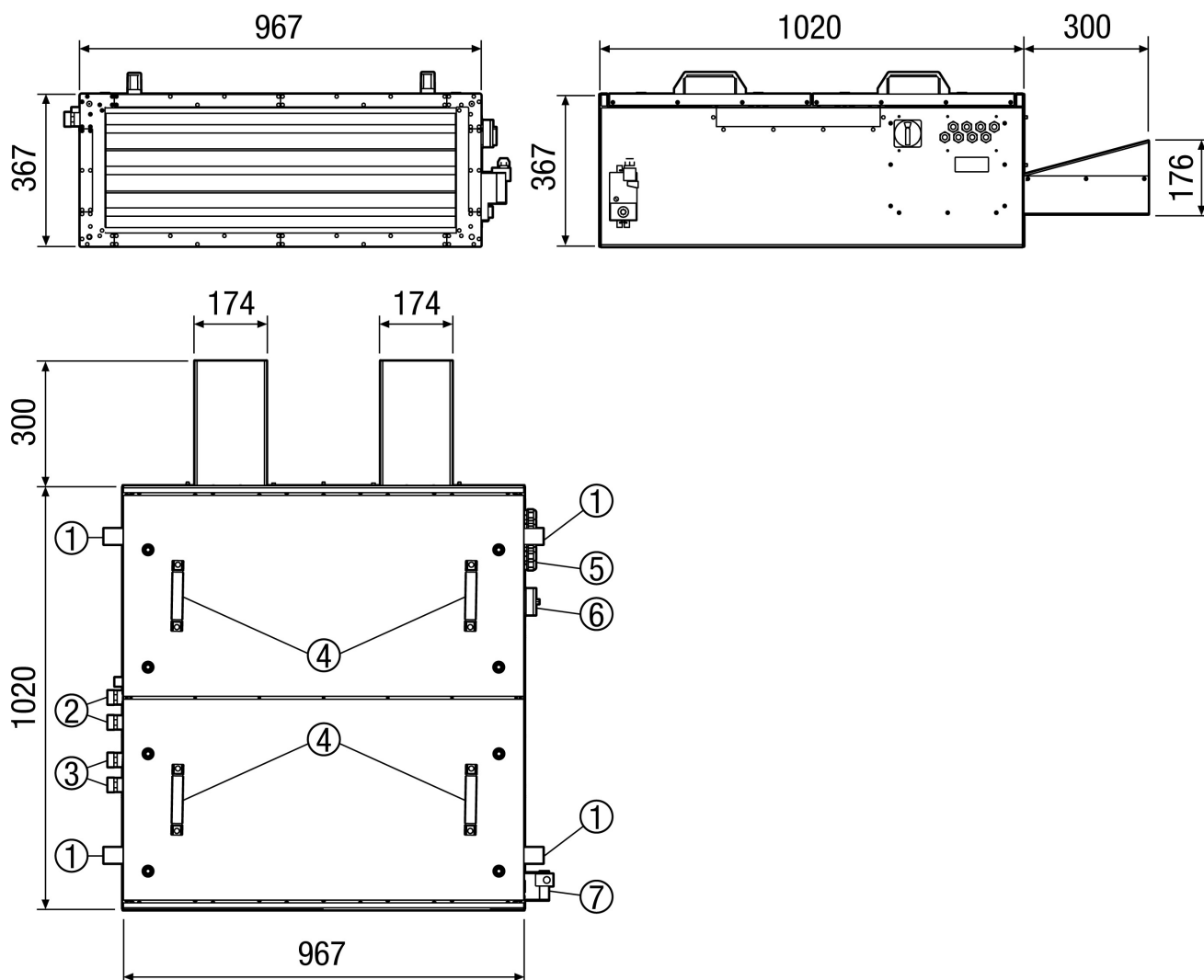
## Jelleggörbe Víznyomás csökkenés a fűtésvizsgálóban



Jelleggörbe Hűtőregiszter víznyomásvesztése



Méretarányos rajz [mm]



- ① Szerelőkonzol (változtatható pozíció)
- ② Melegvíz csatlakozás melegvizes légfűtő berendezéshez 3/4" AG (választhatóan csatlakozás a szemközti oldalhoz is)
- ③ Hűtőregiszter csatlakozás
- ④ Szerelőfogantyú
- ⑤ Elektromos csatlakozások
- ⑥ Ventilátor villamos csatlakozó doboz
- ⑦ Zsalu szervomotor