



Rövid leírás

Hangszigetelt laposdoboz beszívott levegőhöz radiál-ventilátorral, zárócsappantyúval, légszűrővel és melegvizes légfűtő berendezéssel, csatornaméret 900 mm x 300 mm

Termékszám 0080.0963

Műszaki adatok

Légmennyiség	3.920 m ³ /h (Szükséges Delta p _{fs} min = 300 Pa)
Fordulatszám	2.600 1/min
Légáramlás iránya	Szellőztetés
Szabályozható fordulatszám	✓
Feszültségosztály	230 V
Névleges teljesítmény	1.790 W
I _{max}	8,5 A
Védelmi fokozat	IP 43
Védelmi fokozat kezelőegység	IP 00
Súly	81,5 kg
Súly csomagolással	82,7 kg
Szűrőosztály	F5
Csatornaméret	900 mm x 300 mm
Szélesség csomagolással együtt	1.040 mm
Magasság csomagolással együtt	620 mm
Mélység csomagolással együtt	752 mm
Közeg hőmérséklet névleges feszültségnél	45 °C
Közeg hőmérséklet I _{max} -nál	45 °C
Csomagolási egység	1 darab
Választék	K
GTIN (EAN)	4012799809630

Hangteljesítményszintek az oktáv spektrumban

	63 Hz	125 Hz	250 Hz	500 Hz	1 kHz	2 kHz	4 kHz	8 kHz	összesen
L _{WA2} , magas (dB(A))	–	52	54	45	46	46	47	45	57
L _{WA5} , magas (dB(A))	–	58	66	69	67	70	66	59	75

KFR 9030

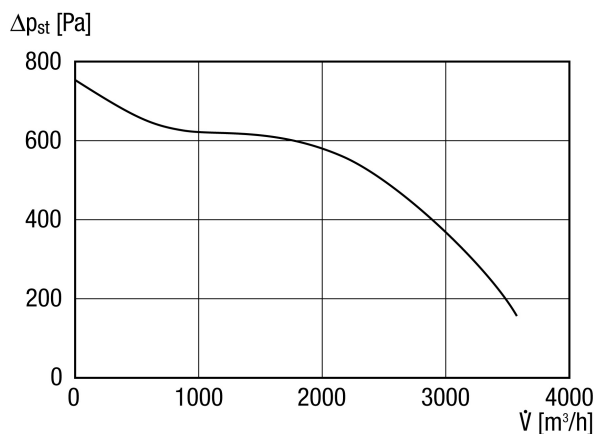
	63 Hz	125 Hz	250 Hz	500 Hz	1 kHz	2 kHz	4 kHz	8 kHz	összesen
L_{WA6} , magas (dB(A))	–	62	70	67	59	57	62	65	73

L_{WA2} = a ház hangteljesítményszintje dB-ben

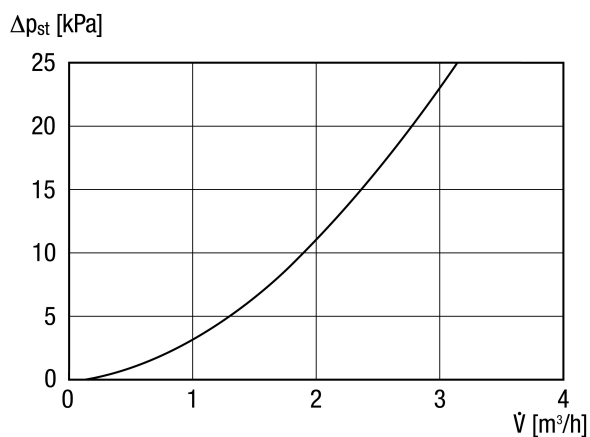
L_{WA5} = szabad beszívás hangteljesítményszintje dB-ben

L_{WA6} = szabad kifúvás hangteljesítményszintje dB-ben

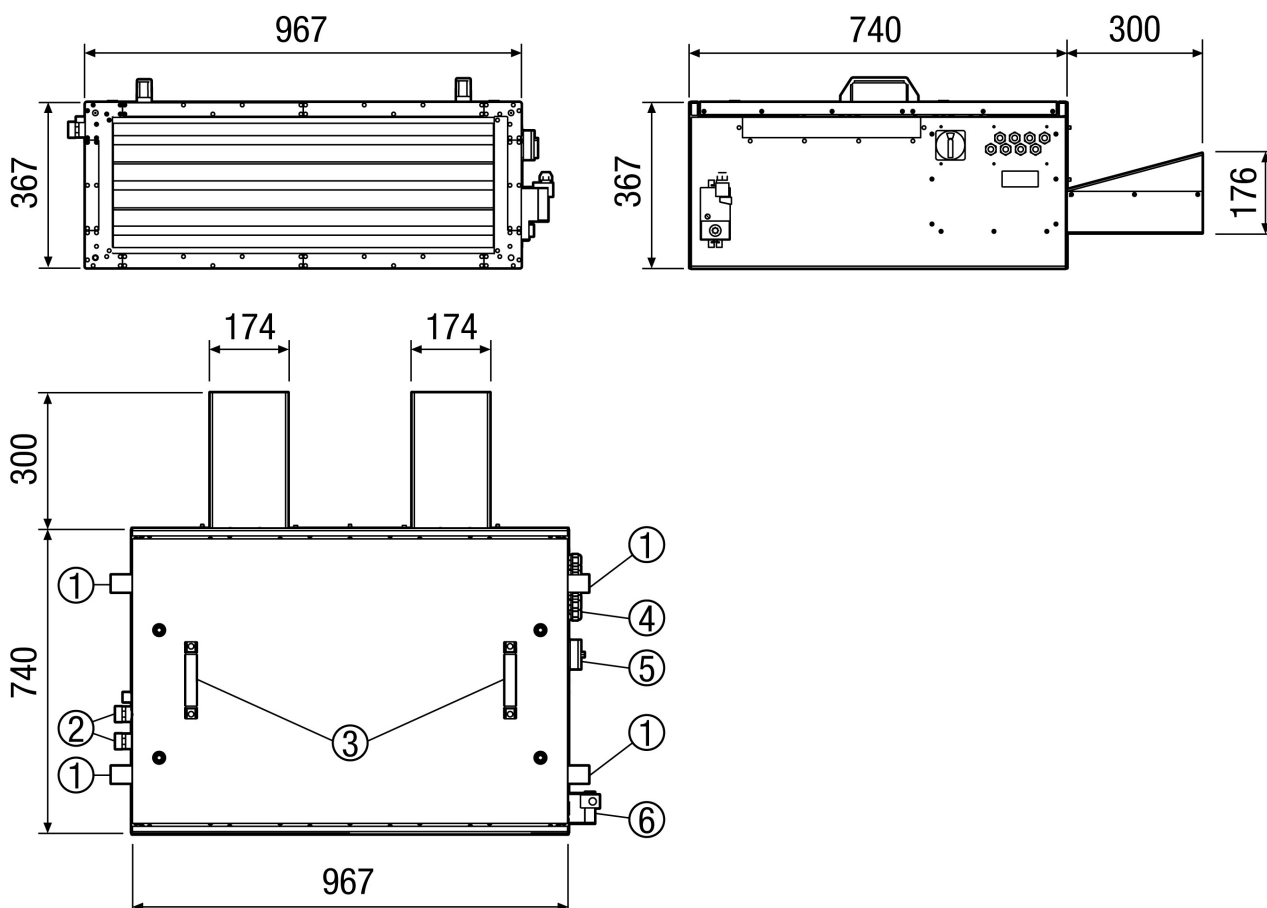
Jelleggörbe



Jelleggörbe Víznyomás csökkenés a fűtészivárgóban



Méretarányos rajz [mm]



- ① Szerelőkonzol (változtatható pozíció)
- ② Melegvíz csatlakozás melegvizes légfűtő berendezéshez 3/4" AG (választhatóan csatlakozás a szemközti oldalhoz is)
- ③ Szerelőfogantyú
- ④ Elektromos csatlakozások
- ⑤ Ventilátor villamos csatlakozó doboz
- ⑥ Zsalu szervomotor