**Rövid leírás**

Kulisszás hangtompító, csatornaméret 900 mm x 300 mm

Termékszám

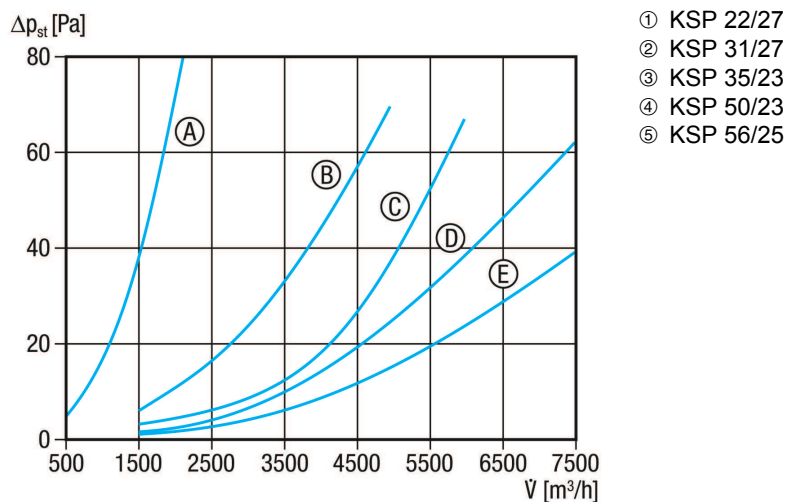
0092.0504

Műszaki adatok

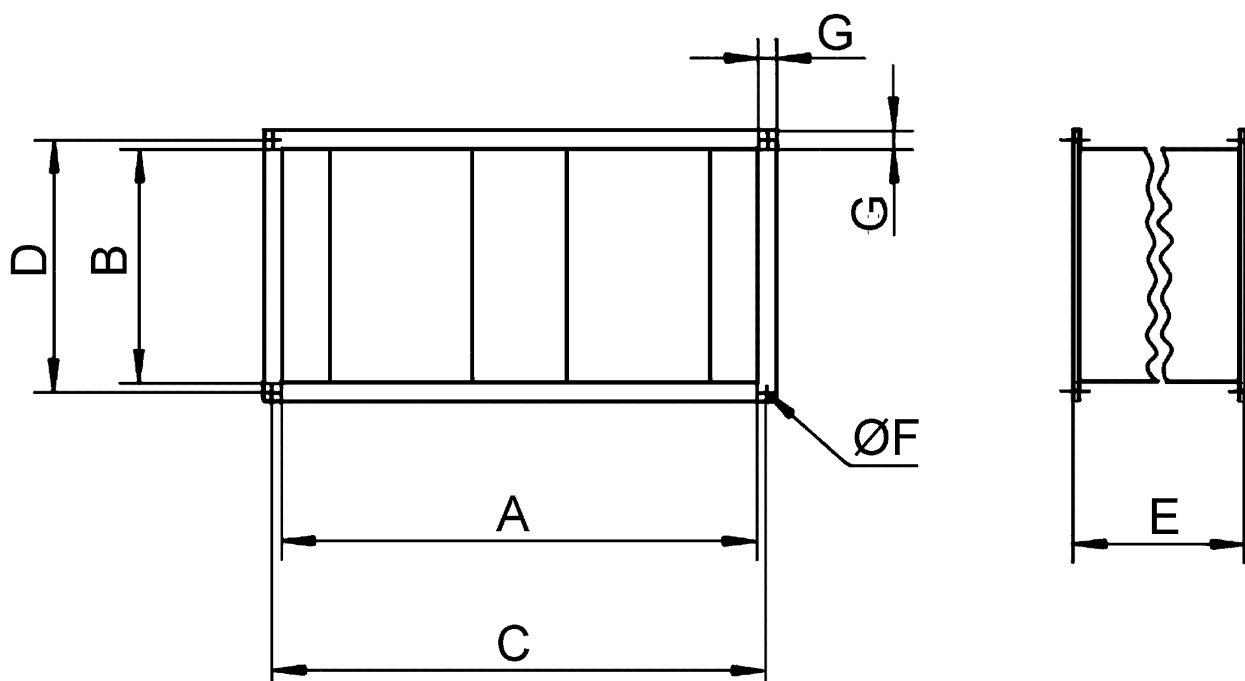
min. áramlási sebesség	
max. áramlási sebesség	20 m/s
Beszereleési hely	Csatorna
Ház anyaga	acéllemez, horganyzott
Súly	47,5 kg
Súly csomagolással	47,5 kg
Csatornaméret	900 mm x 300 mm
Szélesség	940 mm
Magasság	340 mm
Mélység	1.250 mm
Szélesség csomagolással együtt	940 mm
Magasság csomagolással együtt	340 mm
Mélység csomagolással együtt	1.250 mm
Illesztési veszteség 63 Hz-nél	4 dB
Illesztési veszteség 125 Hz-nél	16 dB
Illesztési veszteség 250 Hz-nél	28 dB
Illesztési veszteség 500 Hz-nél	28 dB
Illesztési veszteség 1 kHz-nél	33 dB
Illesztési veszteség 2 kHz-nél	27 dB
Illesztési veszteség 4 kHz-nél	17 dB
Illesztési veszteség 8 kHz-nél	13 dB
Illesztési veszteség összesen	
Illesztési veszteség megjegyzés	
Csomagolási egység	1 darab
Választék	D
GTIN (EAN)	4012799925040

KSP 93/28

Jelleggörbe a következőkhöz: KSP 22/27, KSP 31/27, KSP 35/23, KSP 50/23 és KSP 56/25



Méretarányos rajz [mm]



A	B	C	D	E	F	G
900	300	920	320	1.250	9	20

TERMÉKADATLAP

KSP 93/28

