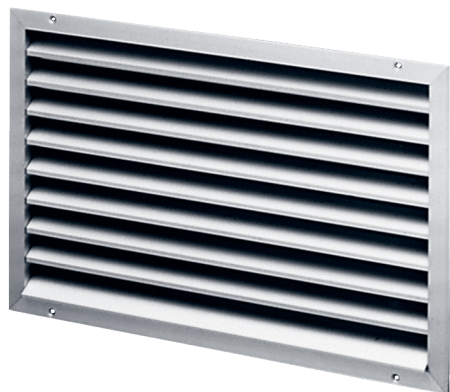


LAP 31



Rövid leírás

Külső rács, alumínium, csatornaméret 600 x 350 mm

Termékszám

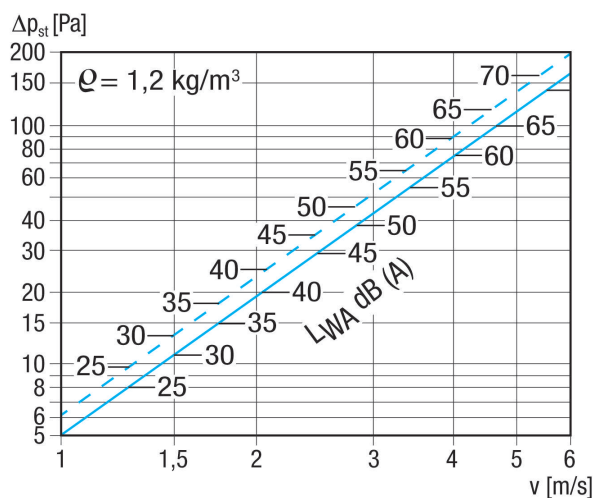
0151.0253

Műszaki adatok

Légáramlás iránya	befúvás és elszívás
Beszereles	külső
Beszerelesi hely	Fal / Csatorna
Anyag	alumínium
Szín	eloxált alumínium
Súly	5,9 kg
Súly csomagolással	6,42 kg
Csatornaméret	600 mm x 350 mm
Szélesség	629 mm
Magasság	425 mm
Mélység	73 mm
Szélesség csomagolással együtt	710 mm
Magasság csomagolással együtt	435 mm
Mélység csomagolással együtt	100 mm
Csomagolási egység	1 darab
Választék	D
GTIN (EAN)	4012799512530

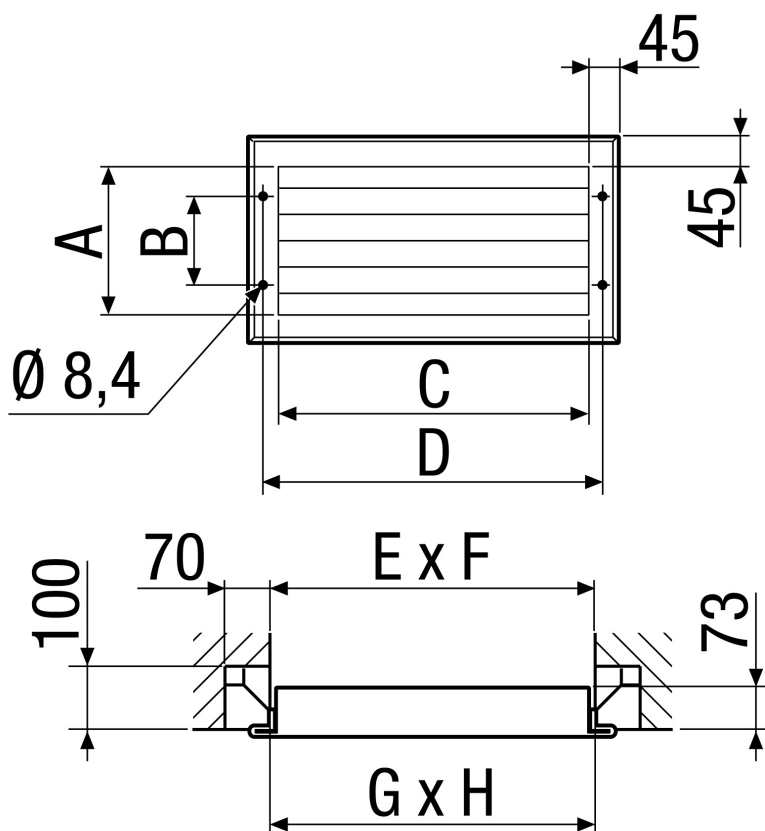
LAP 31

Jelleggörbe Nyomásveszteségek



szaggatott vonal: nyomásveszteség beszívás
 folyamatos vonal: nyomásveszteség nyomás

Méretarányos rajz [mm]



A	B	C	D	E	F	G	H
335	225	585	629	610	360	600	350

