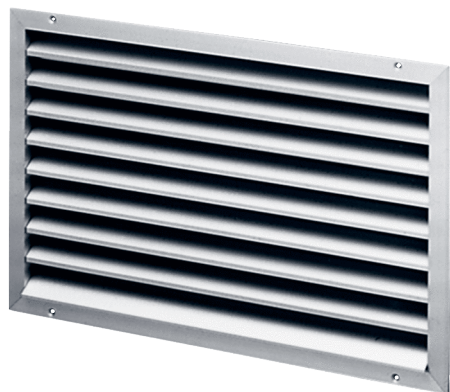


LAP 50



Rövid leírás

Külső rács, alumínium, csatornaméret 800 x 500 mm

Termékszám

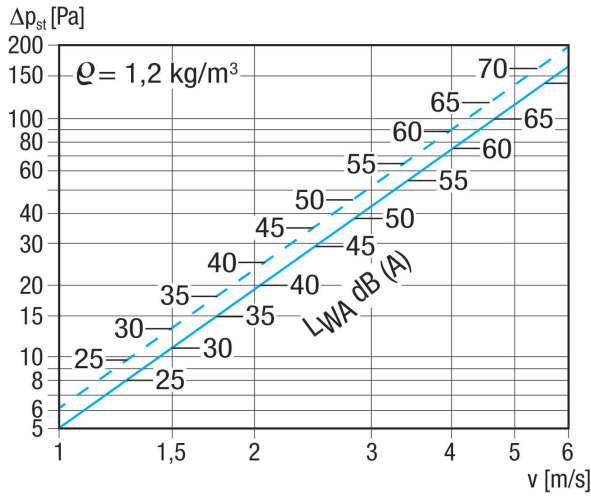
0151.0312

Műszaki adatok

Légáramlás iránya	befúvás és elszívás
Beszereles	külső
Beszerelesi hely	Fal / Csatorna
Anyag	alumínium
Szín	eloxált alumínium
Súly	8,6 kg
Súly csomagolással	9,4 kg
Csatornaméret	800 mm x 500 mm
Szélesség	829 mm
Magasság	575 mm
Mélység	73 mm
Szélesség csomagolással együtt	890 mm
Magasság csomagolással együtt	620 mm
Mélység csomagolással együtt	110 mm
Csomagolási egység	1 darab
Választék	D
GTIN (EAN)	4012799513124

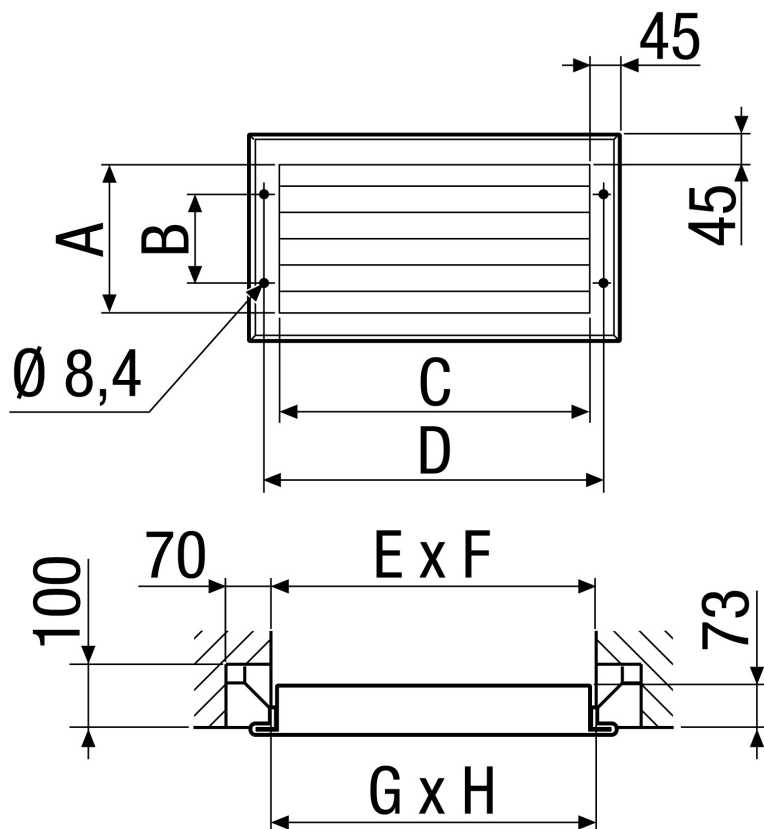
LAP 50

Jelleggörbe Nyomásveszteségek



szaggatott vonal: nyomásveszteség beszívás
 folyamatos vonal: nyomásveszteség nyomás

Méretarányos rajz [mm]



A	B	C	D	E	F	G	H
485	375	785	829	810	510	800	500

TERMÉKADATLAP

LAP 50

