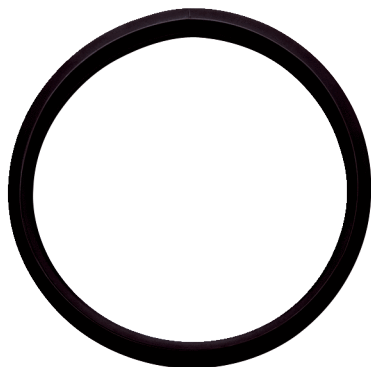


LD 150



Rövid leírás

Ajaktömítés spirálisan korcolt csövekhez, DN 150

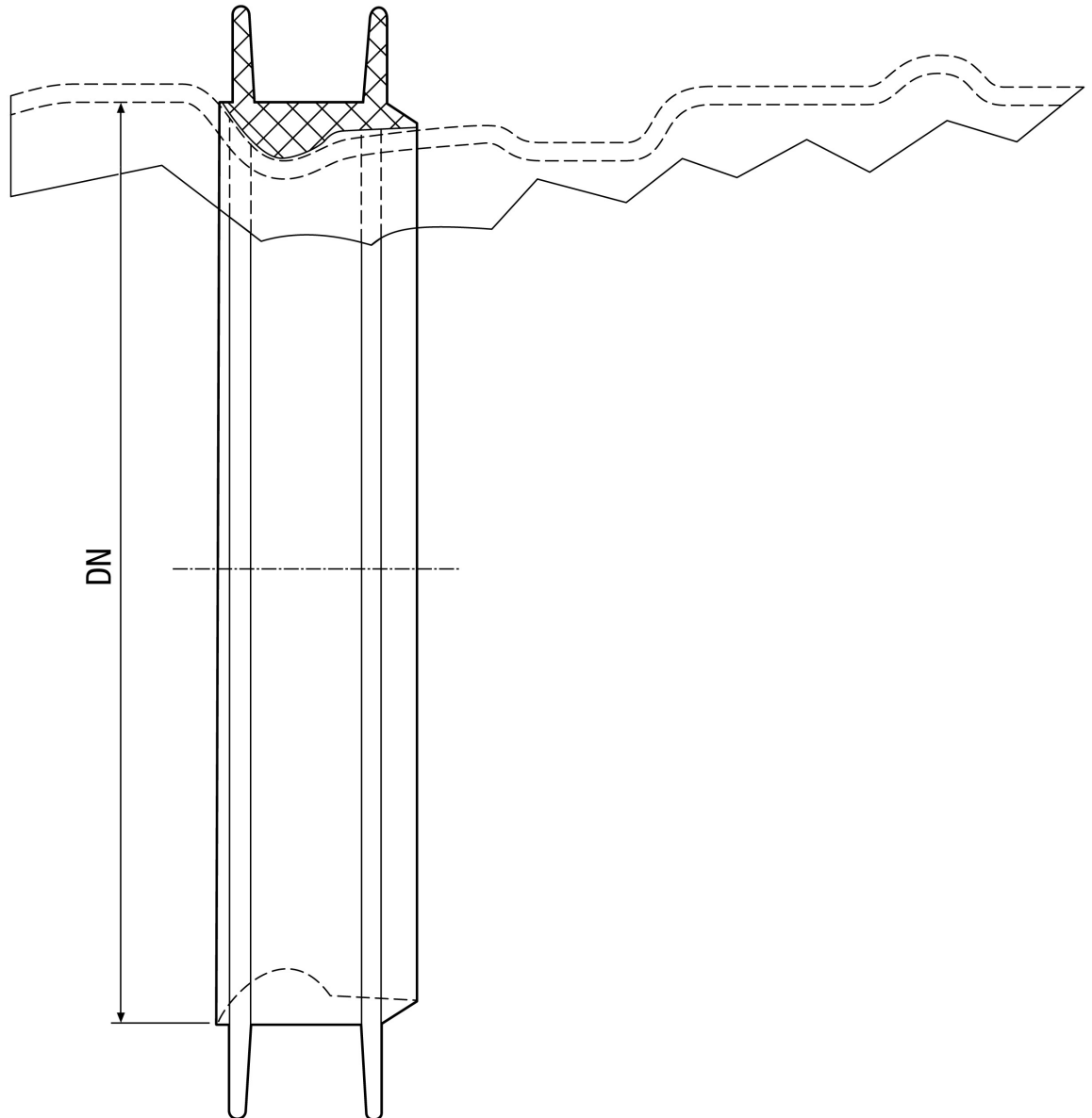
Termékszám 0175.0272

Műszaki adatok

Beszereles típusa	süllyesztett
Anyag	EPDM-kaucsuk
Névleges méret	150 mm
Környezeti hőmérséklet	60 °C
Csomagolási egység	1 darab
Választék	K
GTIN (EAN)	4012799752721

LD 150

Méretarányos rajz [mm]



DN
150