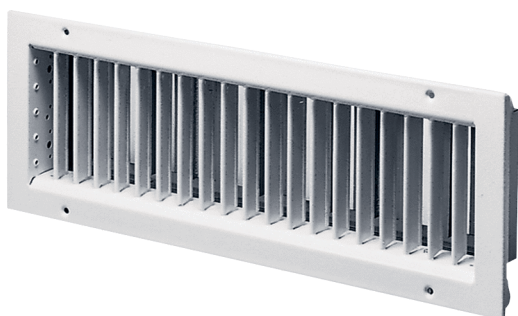


## LGA 42/12



## Rövid leírás

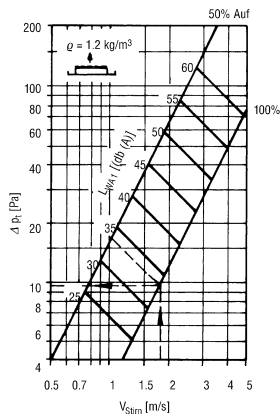
Elszívórács kombináláshoz beépítődobozal EK 42/12

Termékszám 0151.0260

## Műszaki adatok

Légáramlás iránya	Elszívás
Célszerű légátvezetés a nyíláslemezek 75%-os nyitása mellett.	100 m <sup>3</sup> /h - 350 m <sup>3</sup> /h
Beszereles	belső
Beszerelesi hely	Fal / Csatorna
Anyag	acéllemez, beégetett lakkozású
Szín	világosszürke
Súly	1,67 kg
Súly csomagolással	1,88 kg
Szélesség	450 mm
Magasság	160 mm
Mélység	61 mm
Szélesség csomagolással együtt	485 mm
Magasság csomagolással együtt	175 mm
Mélység csomagolással együtt	95 mm
Csomagolási egység	1 darab
Választék	D
GTIN (EAN)	4012799512608

Jelleggörbe Statikus nyomáskülönbség és akusztikai adatok



Stirnfläche (m<sup>2</sup>)

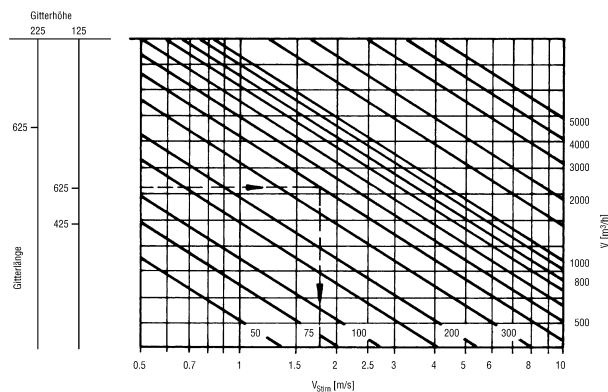
Höhe	Länge	625
125	0,041	0,061
225	-	0,112

- Δ Pt (Pa) = Druckverlust
- L<sub>WA1</sub> [dB(A)] = bewerteter Schalleistungspegel bezogen auf A<sub>stirn</sub> = 0,08 m<sup>2</sup>
- w<sub>stirn</sub> (m/s) = Ansauggeschwindigkeit bezogen auf A<sub>stirn</sub>
- kf [dB(A)] = Korrekturfaktor
- A<sub>stirn</sub> (m<sup>2</sup>) = Stirnfläche
- L<sub>WA</sub> = L<sub>WA1</sub> + kf
- w<sub>k</sub> (m/s) = Kanalgeschwindigkeit

Korrekturfaktor:

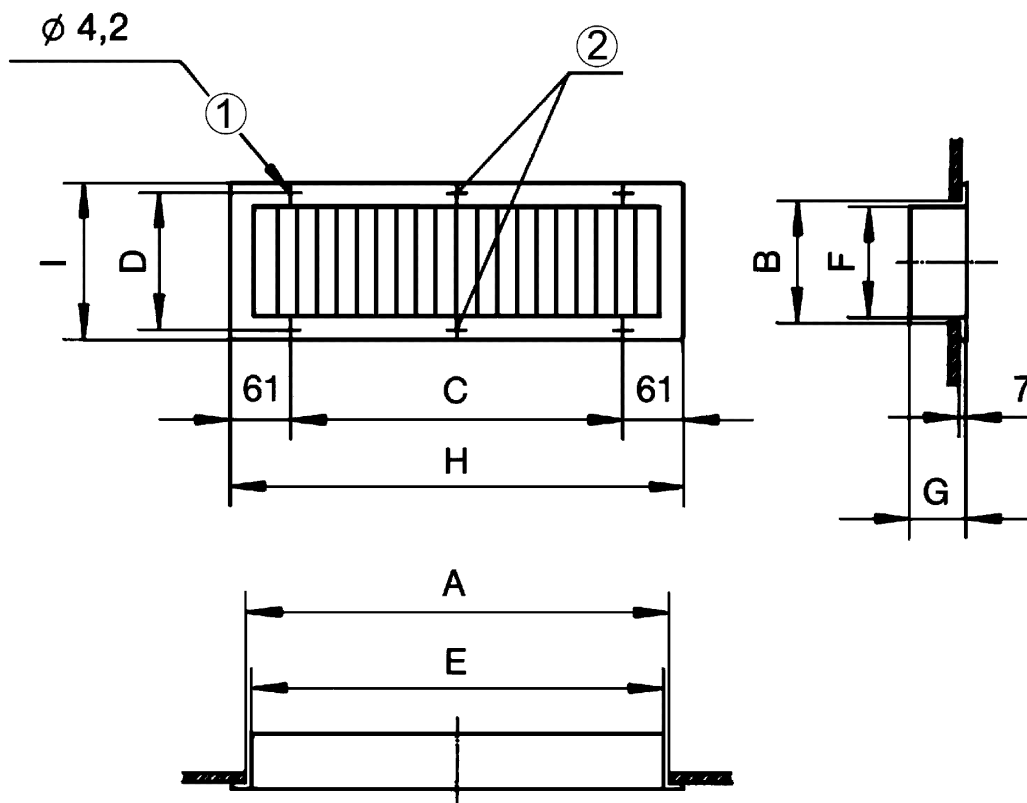
A <sub>stirn</sub> (m <sup>2</sup> )	.04	.06	.11
kf [dB(A)]	-3	0	+2

Jelleggörbe Térfogatáram és frontális sebesség viszonya



# LGA 42/12

Méretarányos rajz [mm]



A	B	C	D	E	F	G	H	I
425	125	328	140	410	110	61	450	160

① Süllyesztett lencsefejű csavarokhoz

② Az LGA 42/12 és LGZ 42/12 típusoknál nem áll rendelkezésre