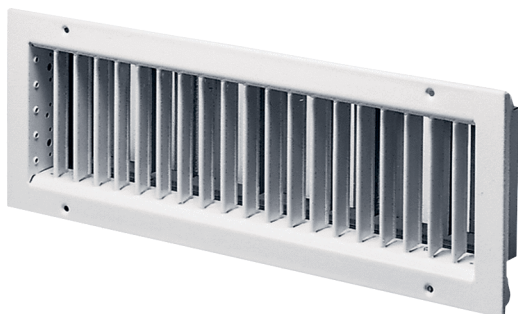


## LGA 62/12



## Rövid leírás

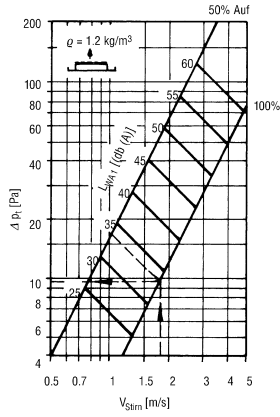
Elszívórács kombináláshoz beépítődobozal EK 62/12

Termékszám 0151.0261

## Műszaki adatok

Légáramlás iránya	Elszívás
Célszerű légátvezetés a nyíláslemezek 75%-os nyitása mellett.	200 m <sup>3</sup> /h - 500 m <sup>3</sup> /h
Beszereles	belső
Beszerelesi hely	Fal / Csatorna
Anyag	acéllemez, beégetett lakkozású
Szín	világosszürke
Súly	2,35 kg
Súly csomagolással	2,62 kg
Szélesség	650 mm
Magasság	160 mm
Mélység	61 mm
Szélesség csomagolással együtt	670 mm
Magasság csomagolással együtt	175 mm
Mélység csomagolással együtt	85 mm
Csomagolási egység	1 darab
Választék	D
GTIN (EAN)	4012799512615

Jelleggörbe Statikus nyomáskülönbség és akusztikai adatok



Stirnfläche (m<sup>2</sup>)

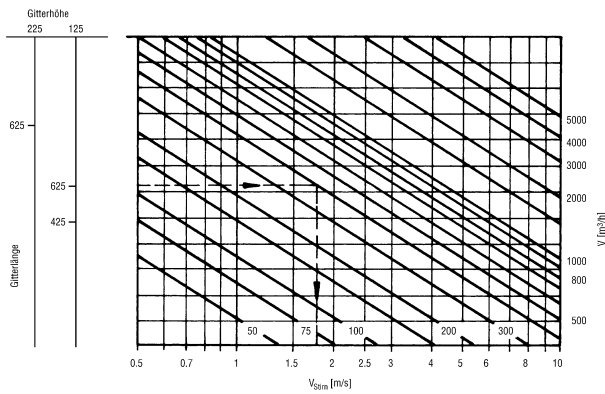
Höhe	Länge	625
125	0,041	0,061
225	-	0,112

- Δ Pt (Pa) = Druckverlust
- L<sub>WA1</sub> [dB(A)] = bewerteter Schalleistungspegel bezogen auf A<sub>stirn</sub> = 0,08 m<sup>2</sup>
- w<sub>stirn</sub> (m/s) = Ansauggeschwindigkeit bezogen auf A<sub>stirn</sub>
- kf [dB(A)] = Korrekturfaktor
- A<sub>stirn</sub> (m<sup>2</sup>) = Stirnfläche
- L<sub>WA</sub> = L<sub>WA1</sub> + kf
- w<sub>k</sub> (m/s) = Kanalgeschwindigkeit

Korrekturfaktor:

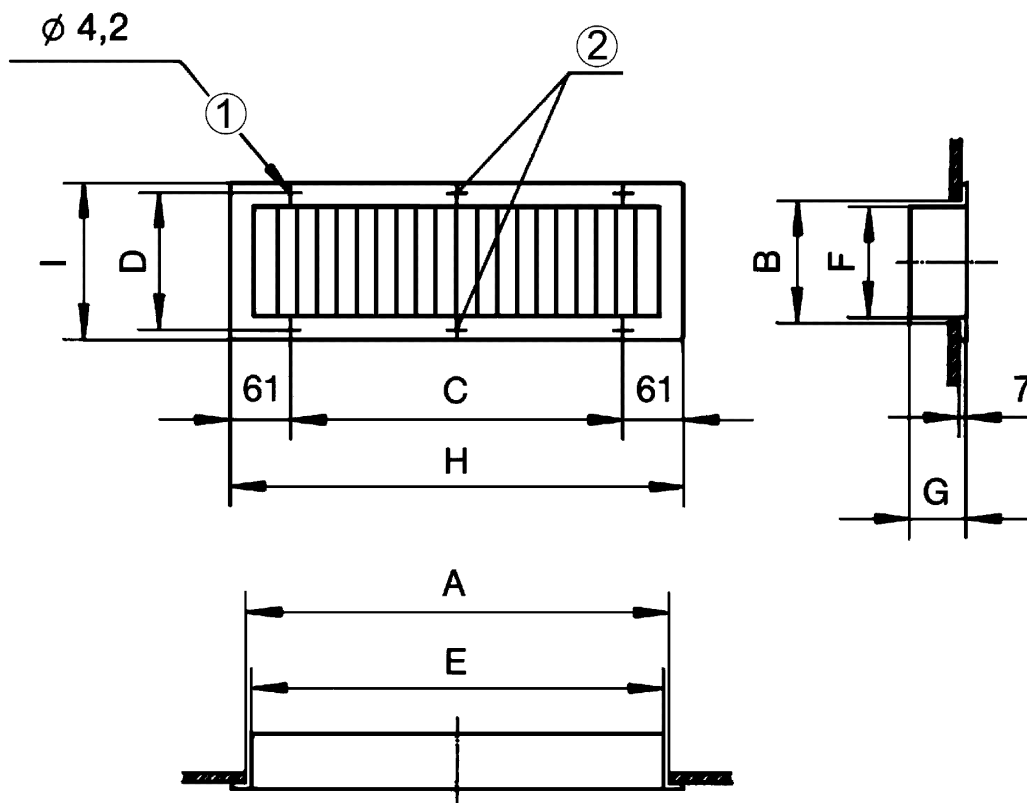
A <sub>stirn</sub> (m <sup>2</sup> )	.04	.06	.11
kf [dB(A)]	-3	0	+2

Jelleggörbe Térfogatáram és frontális sebesség viszonya



# LGA 62/12

Méretarányos rajz [mm]



A	B	C	D	E	F	G	H	I
625	125	528	140	610	110	61	650	160

① Süllyesztett lencsefejú csavarokhoz

② Az LGA 42/12 és LGZ 42/12 típusoknál nem áll rendelkezésre