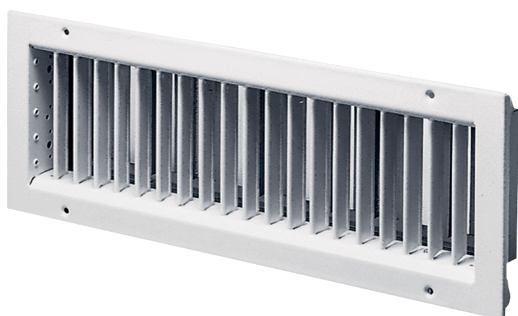


Rövid leírás

Elszívórács kombináláshoz beépítődobozal EK 62/22



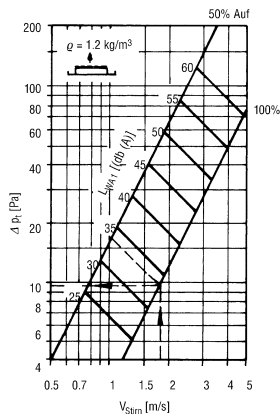
Termékszám

0151.0262

Műszaki adatok

Légáramlás iránya	Elszívás
Célszerű légátvezetés a nyíláslemezek 75%-os nyitása mellett.	300 m ³ /h - 1000 m ³ /h
Beszereles	belső
Beszerelesi hely	Fal / Csatorna
Anyag	acéllemez, beégetett lakkozású
Szín	világosszürke
Súly	3,71 kg
Súly csomagolással	4,11 kg
Szélesség	650 mm
Magasság	260 mm
Mélység	61 mm
Szélesség csomagolással együtt	680 mm
Magasság csomagolással együtt	275 mm
Mélység csomagolással együtt	95 mm
Csomagolási egység	1 darab
Választék	D
GTIN (EAN)	4012799512622

Jelleggörbe Statikus nyomáskülönbség és akusztikai adatok



Stirnfläche (m²)

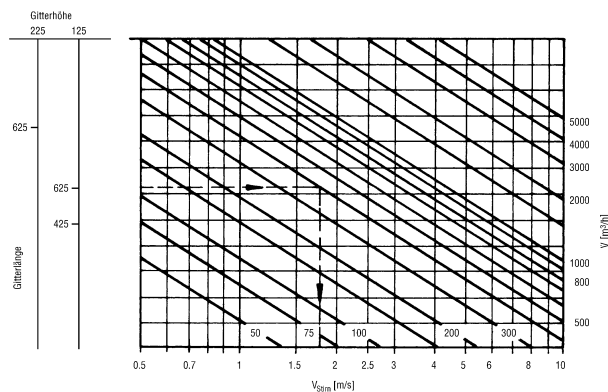
Höhe	Länge	625
125	0,041	0,061
225	-	0,112

- Δ Pt (Pa) = Druckverlust
- L_{WA1} [dB(A)] = bewerteter Schalleistungspegel bezogen auf A_{stirn} = 0,08 m²
- w_{stirn} (m/s) = Ansauggeschwindigkeit bezogen auf A_{stirn}
- kf [dB(A)] = Korrekturfaktor
- A_{stirn} (m²) = Stirnfläche
- L_{WA} = L_{WA1} + kf
- w_k (m/s) = Kanalgeschwindigkeit

Korrekturfaktor:

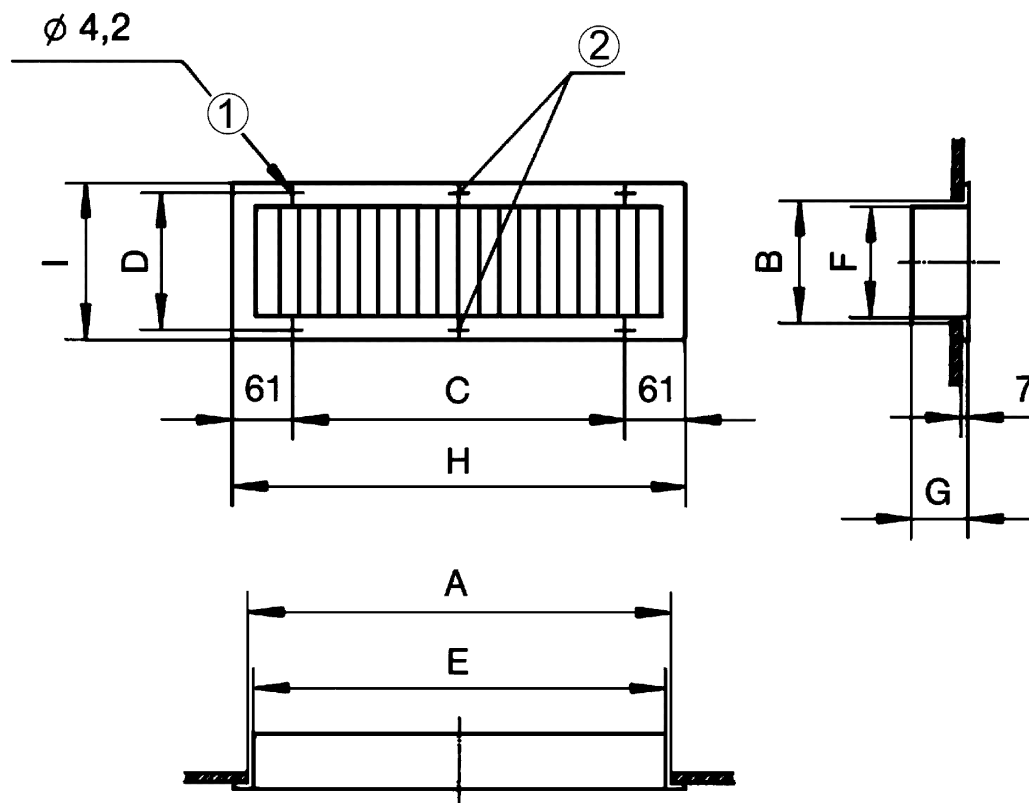
A _{stirn} (m ²)	.04	.06	.11
kf [dB(A)]	-3	0	+2

Jelleggörbe Térfogatáram és frontális sebesség viszonya



LGA 62/22

Méretarányos rajz [mm]



A	B	C	D	E	F	G	H	I
625	225	528	240	610	210	61	650	260

① Süllyesztett lencsefejú csavarokhoz

② Az LGA 42/12 és LGZ 42/12 típusoknál nem áll rendelkezésre