



Rövid leírás

Belső rács befúváshoz és elszíváshoz csővezetékekbe való beépítéshez, horganyzott acéllemez, max. 400 m³/h

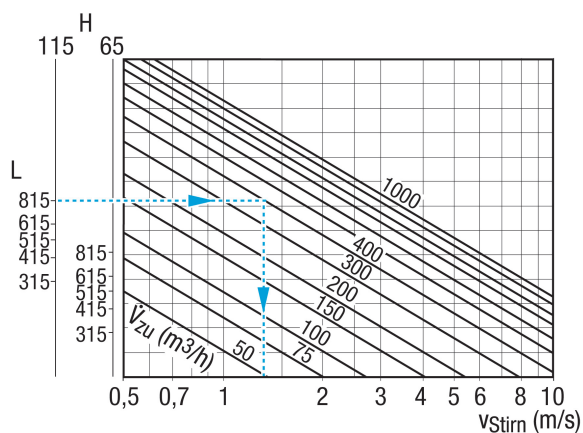
Termékszám 0151.0359

Műszaki adatok

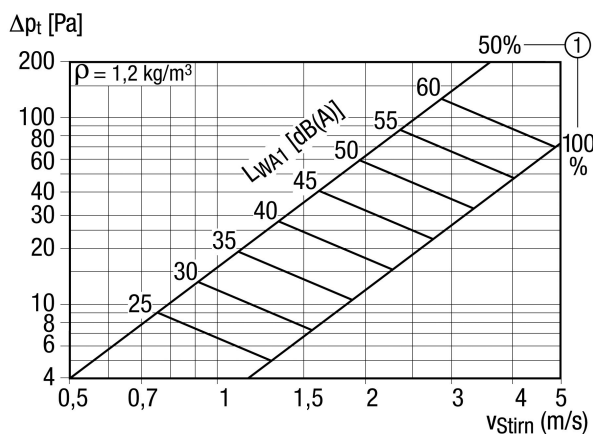
Légáramlás iránya	befúvás és elszívás
Célszerű légátvezetés a nyíláslemezek 75%-os nyitása mellett.	200 m ³ /h - 400 m ³ /h
Beszereles	belső
Beszerelesi hely	Cső
Anyag	acéllemez, horganyzott
Súly	1,06 kg
Súly csomagolással	1,23 kg
Névleges méretnek megfelelő	300 mm - 800 mm (megfelelő 500 mm)
Szélesség	358 mm
Magasság	113 mm
Mélység	56 mm
Szélesség csomagolással együtt	400 mm
Magasság csomagolással együtt	180 mm
Mélység csomagolással együtt	80 mm
Csomagolási egység	1 darab
Választék	C
GTIN (EAN)	4012799513599

LGR 32/12

Jelleggörbe Frontsebesség légelszívás

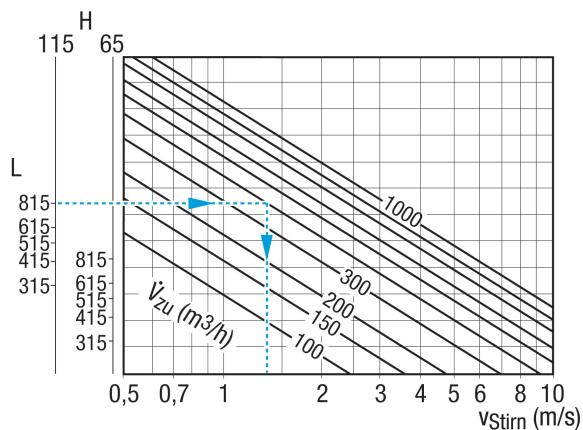


Jelleggörbe Nyomásveszteség légelszívás



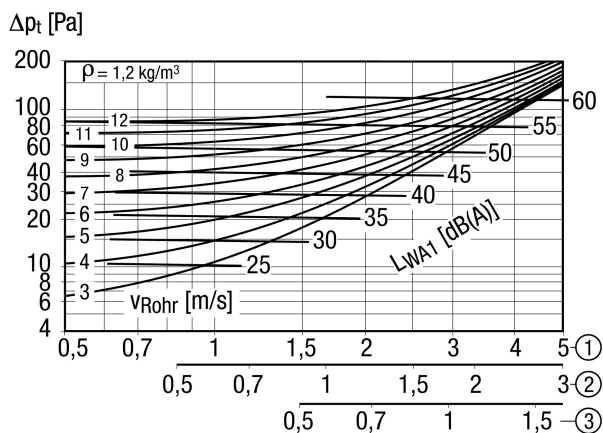
① Nyíláslemez állás KI %-ban

Jelleggörbe Frontsebesség légbeszívás



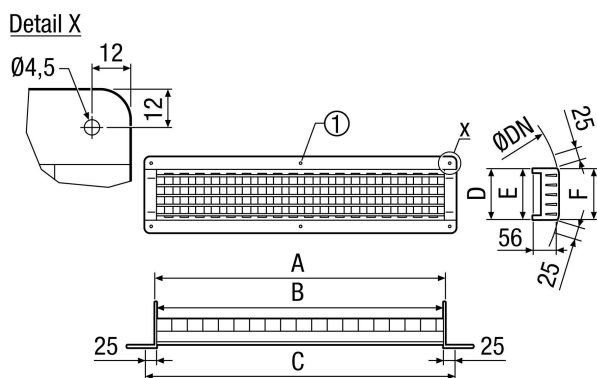
LGR 32/12

Jelleggörbe Nyomásvesztés légbeszívás



- ① Frontsebesség 100 %-os KI nyíláslemez állás esetén
- ② Frontsebesség 50 %-os KI nyíláslemez állás esetén
- ③ Frontsebesség 25 %-os KI nyíláslemez állás esetén

Méretarányos rajz [mm]



A	B	C	D	E	F
315	312	358	115	110	108

① Csak LGR 82/6 és LGR 82/12