



Rövid leírás

Belső rács befűváshoz és elszíváshoz csővezetékekbe való beépítéshez, horganyzott acéllemez, max. 500 m³/h

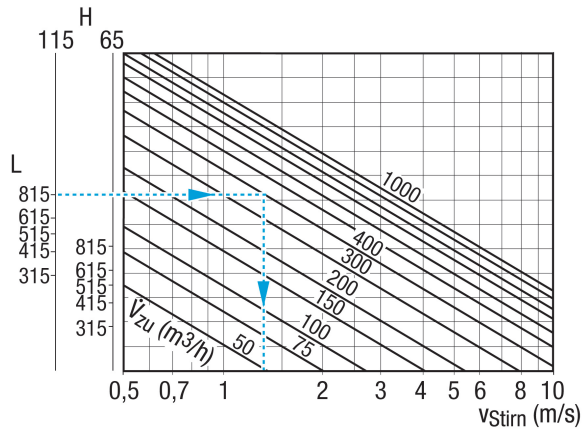
Termékszám 0151.0360

Műszaki adatok

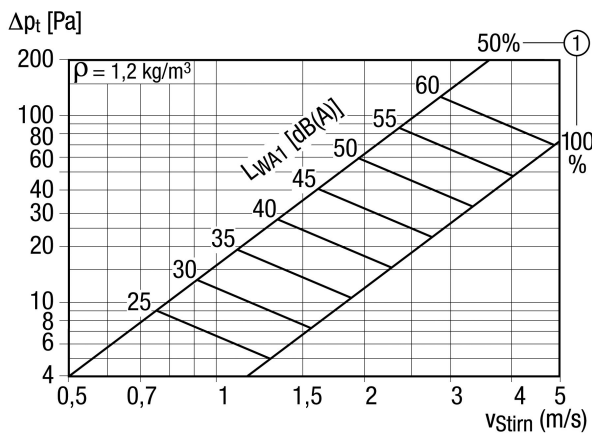
Légáramlás iránya	befűvás és elszívás
Célszerű légátvezetés a nyíláslemezek 75%-os nyitása mellett.	300 m ³ /h - 500 m ³ /h
Beszereles	belső
Beszerelesi hely	Cső
Anyag	acéllemez, horganyzott
Súly	1,29 kg
Súly csomagolással	1,45 kg
Névleges méretnek megfelelő	300 mm - 800 mm (megfelelő 500 mm)
Szélesség	458 mm
Magasság	113 mm
Mélység	56 mm
Szélesség csomagolással együtt	500 mm
Magasság csomagolással együtt	175 mm
Mélység csomagolással együtt	70 mm
Csomagolási egység	1 darab
Választék	C
GTIN (EAN)	4012799513605

LGR 42/12

Jelleggörbe Frontsebesség légelszívás

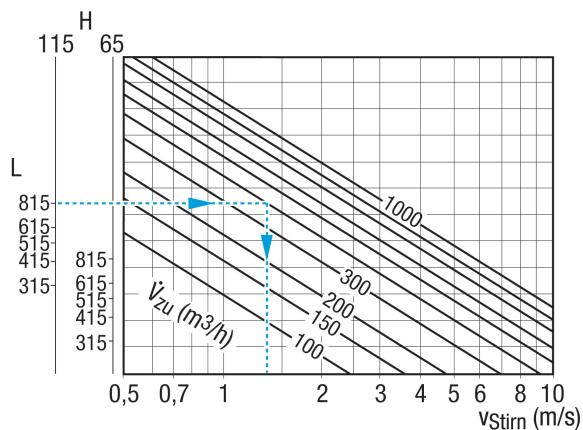


Jelleggörbe Nyomásveszteség légelszívás



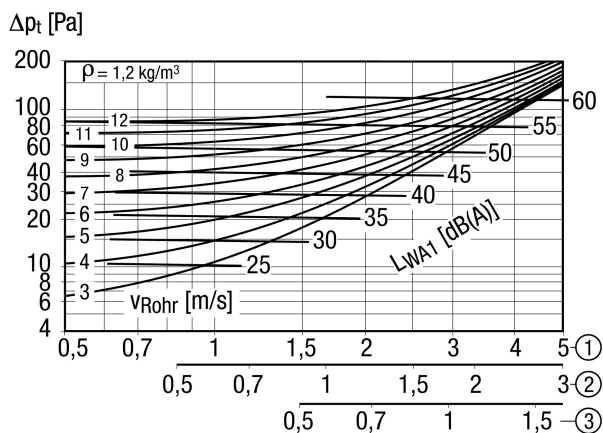
① Nyíláslemez állás KI %-ban

Jelleggörbe Frontsebesség légbeszívás



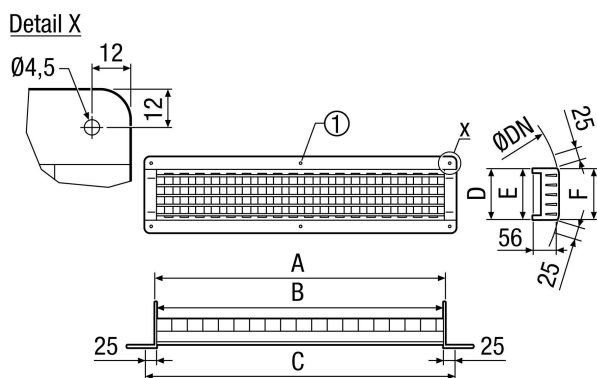
LGR 42/12

Jelleggörbe Nyomásvesztés légbeszívás



- ① Frontsebesség 100 %-os KI nyíláslemez állás esetén
- ② Frontsebesség 50 %-os KI nyíláslemez állás esetén
- ③ Frontsebesség 25 %-os KI nyíláslemez állás esetén

Méretarányos rajz [mm]



A	B	C	D	E	F
415	415	458	115	110	108

① Csak LGR 82/6 és LGR 82/12