

## LGR 42/6



## Rövid leírás

Belső rács befúváshoz és elszíváshoz csővezetékekbe való beépítéshez, horganyzott acéllemez, max. 250 m<sup>3</sup>/h

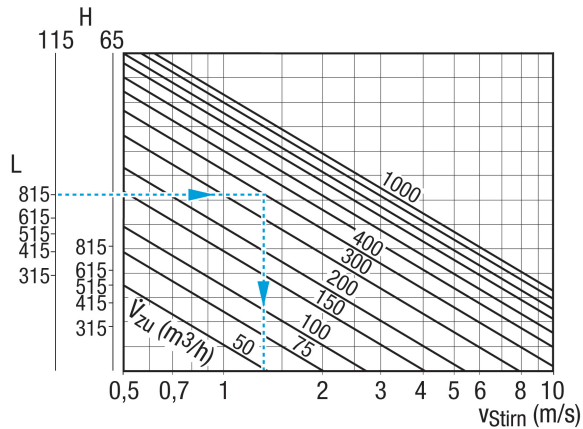
Termékszám 0151.0355

## Műszaki adatok

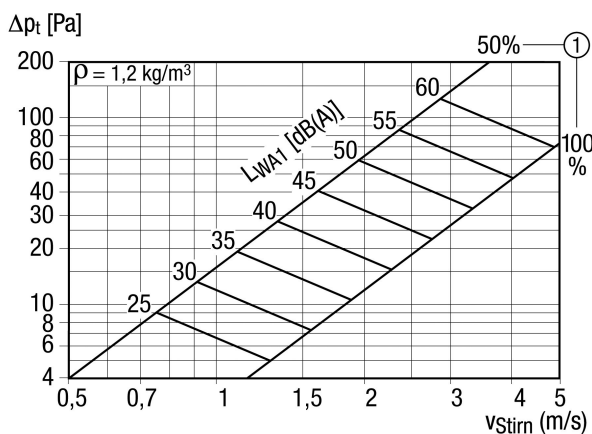
Légáramlás iránya	befúvás és elszívás
Célszerű légátvezetés a nyíláslemez 75%-os nyitása mellett.	150 m <sup>3</sup> /h - 250 m <sup>3</sup> /h
Beszereles	belső
Beszerelesi hely	Cső
Anyag	acéllemez, horganyzott
Súly	0,82 kg
Súly csomagolással	0,97 kg
Névleges méretnek megfelelő	140 mm - 400 mm (megfelelő 250 mm)
Szélesség	458 mm
Magasság	113 mm
Mélység	56 mm
Szélesség csomagolással együtt	490 mm
Magasság csomagolással együtt	120 mm
Mélység csomagolással együtt	70 mm
Csomagolási egység	1 darab
Választék	C
GTIN (EAN)	4012799513551

# LGR 42/6

## Jelleggörbe Frontsebesség légelszívás

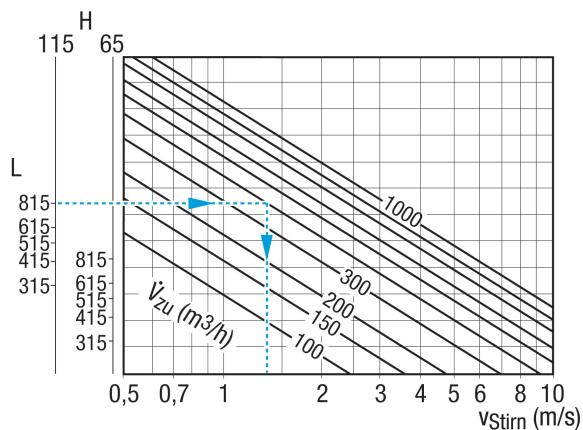


## Jelleggörbe Nyomásveszteség légelszívás



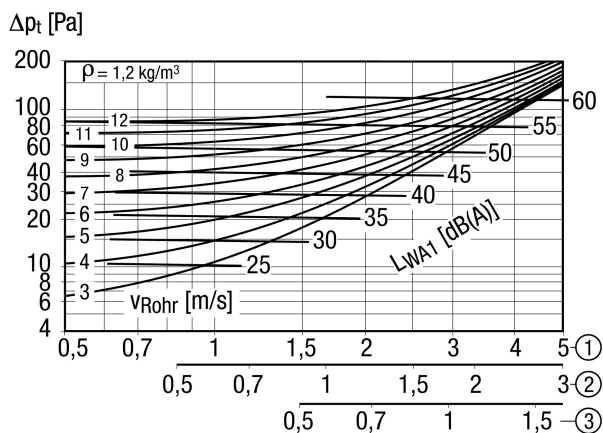
① Nyíláslemez állás KI %-ban

## Jelleggörbe Frontsebesség légbeszívás



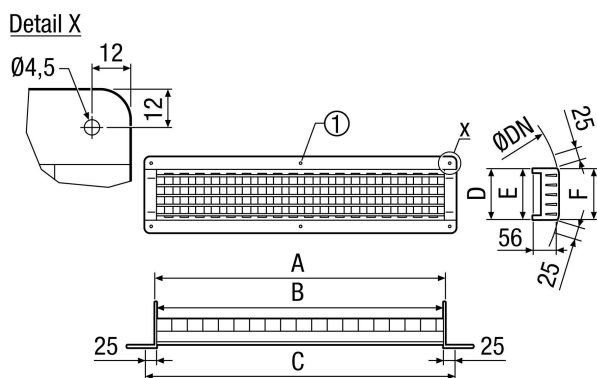
# LGR 42/6

## Jelleggörbe Nyomásveszteség légbeszívás



- ① Frontsebesség 100 %-os KI nyíláslemez állás esetén
- ② Frontsebesség 50 %-os KI nyíláslemez állás esetén
- ③ Frontsebesség 25 %-os KI nyíláslemez állás esetén

## Méretarányos rajz [mm]



A	B	C	D	E	F
415	415	458	65	60	58

① Csak LGR 82/6 és LGR 82/12