

### Rövid leírás

Belső rács befűváshoz és elszíváshoz csővezetékekbe való beépítéshez, horganyzott acéllemez, max. 600 m<sup>3</sup>/h

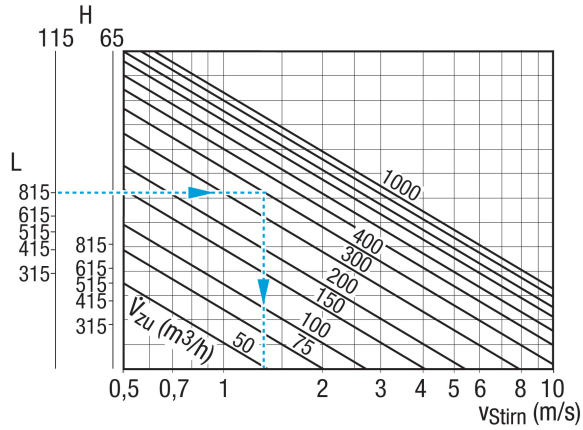
Termékszám 0151.0361

### Műszaki adatok

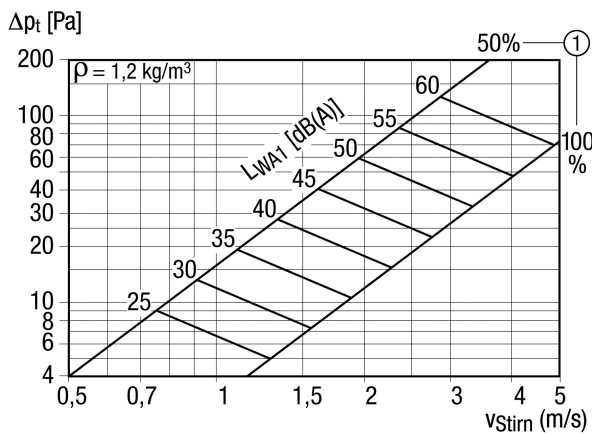
Légáramlás iránya	befűvás és elszívás
Célszerű légátvezetés a nyíláslemezek 75%-os nyitása mellett.	400 m <sup>3</sup> /h - 600 m <sup>3</sup> /h
Beszereles	belső
Beszerelesi hely	Cső
Anyag	acéllemez, horganyzott
Súly	1,66 kg
Súly csomagolással	1,9 kg
Névleges méretnek megfelelő	300 mm - 800 mm (megfelelő 500 mm)
Szélesség	558 mm
Magasság	113 mm
Mélység	56 mm
Szélesség csomagolással együtt	595 mm
Magasság csomagolással együtt	180 mm
Mélység csomagolással együtt	70 mm
Csomagolási egység	1 darab
Választék	C
GTIN (EAN)	4012799513612

# LGR 52/12

## Jelleggörbe Frontsebesség légelszívás

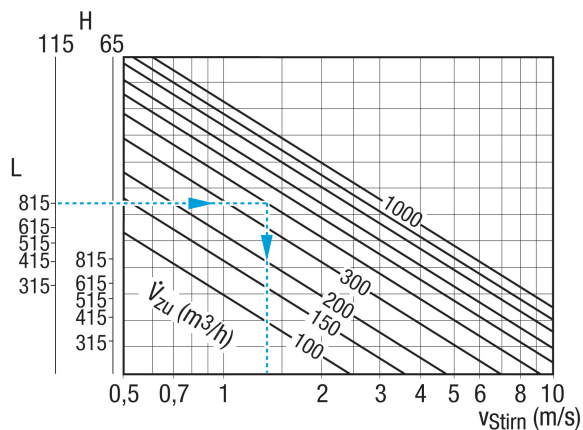


## Jelleggörbe Nyomásveszteség légelszívás

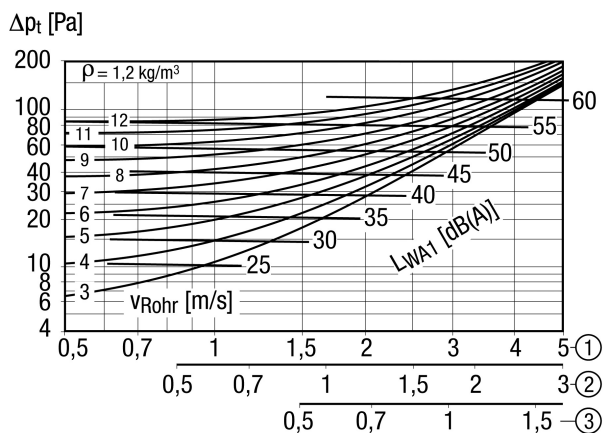


① Nyíláslemez állás KI %-ban

## Jelleggörbe Frontsebesség légbeszívás

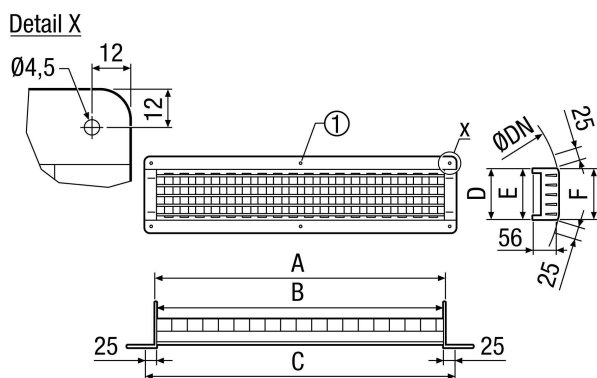


Jelleggörbe Nyomásveszteség légbeszívás



- ① Frontsebesség 100 %-os KI nyíláslemez állás esetén
- ② Frontsebesség 50 %-os KI nyíláslemez állás esetén
- ③ Frontsebesség 25 %-os KI nyíláslemez állás esetén

Méretarányos rajz [mm]



A	B	C	D	E	F
515	512	558	115	110	108

① Csak LGR 82/6 és LGR 82/12