

LGR 62/6



Rövid leírás

Belső rács befűvashoz és elszíváshoz csővezetékekbe való beépítéshez, horganyzott acéllemez, max. 350 m³/h

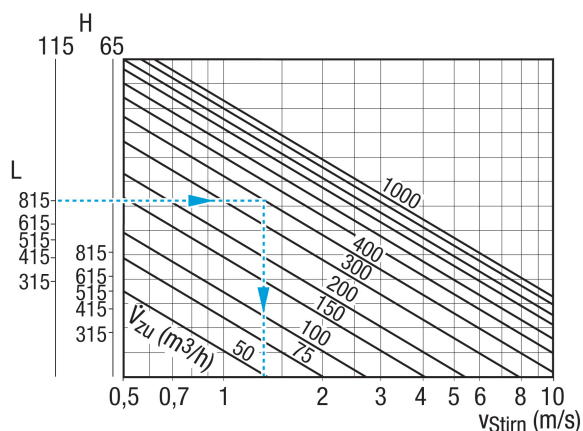
Termékszám 0151.0357

Műszaki adatok

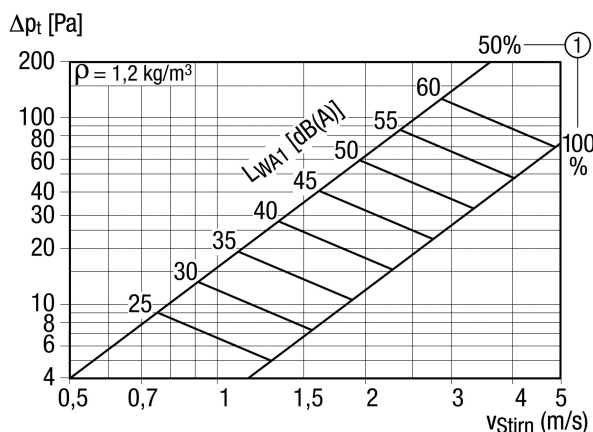
Légáramlás iránya	befűvás és elszívás
Célszerű légátvezetés a nyíláslemezek 75%-os nyitása mellett.	250 m ³ /h - 350 m ³ /h
Beszereles	belső
Beszerelesi hely	Cső
Anyag	acéllemez, horganyzott
Súly	1,23 kg
Súly csomagolással	1,42 kg
Névleges méretnek megfelelő	140 mm - 400 mm (megfelelő 250 mm)
Szélesség	658 mm
Magasság	113 mm
Mélység	56 mm
Szélesség csomagolással együtt	685 mm
Magasság csomagolással együtt	120 mm
Mélység csomagolással együtt	70 mm
Csomagolási egység	1 darab
Választék	C
GTIN (EAN)	4012799513575

LGR 62/6

Jelleggörbe Frontsebesség légerszívás

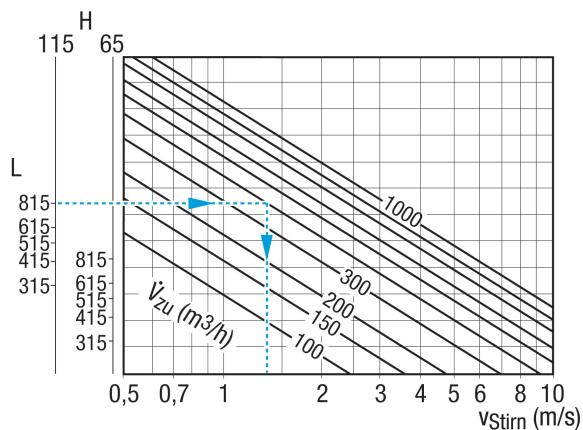


Jelleggörbe Nyomásveszteség légerszívás

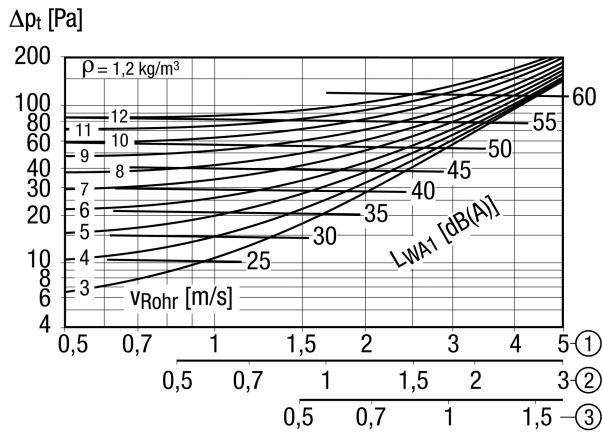


① Nyíláslemez állás KI %-ban

Jelleggörbe Frontsebesség légbeszívás

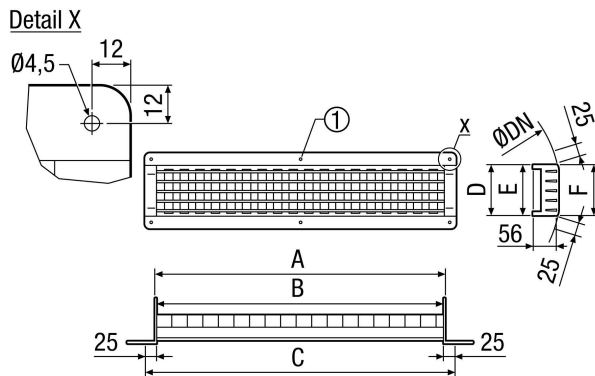


Jelleggörbe Nyomásveszteség légbeszívás



- ① Frontsebesség 100 %-os KI nyíláslemez állás esetén
- ② Frontsebesség 50 %-os KI nyíláslemez állás esetén
- ③ Frontsebesség 25 %-os KI nyíláslemez állás esetén

Méretarányos rajz [mm]



A	B	C	D	E	F
615	612	658	65	60	58

① Csak LGR 82/6 és LGR 82/12