

Rövid leírás

Belső rács befűvashoz és elszíváshoz csővezetékekbe való beépítéshez, horganyzott acéllemez, max. 900 m³/h

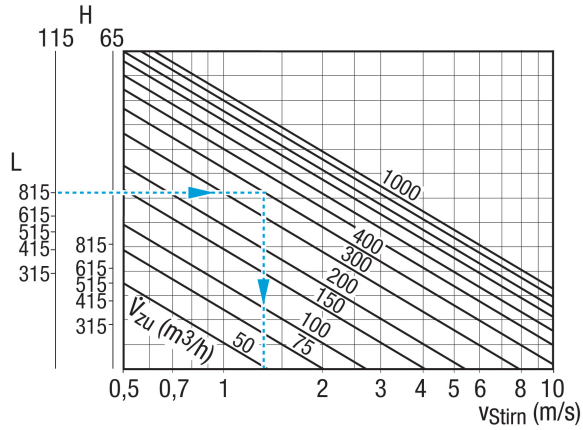
Termékszám 0151.0363

Műszaki adatok

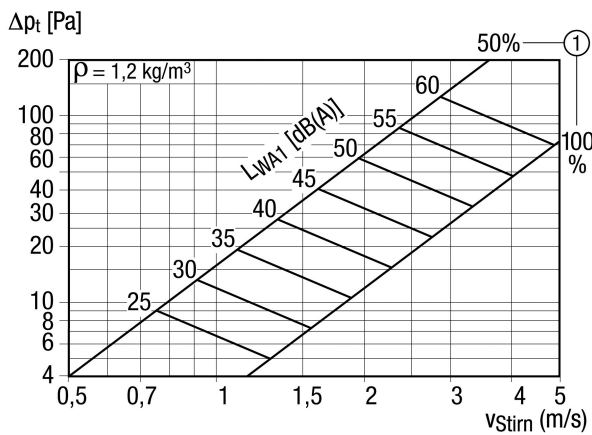
| | |
|---------------------------------------------------------------|-----------------------------------------------|
| Légáramlás iránya | befűvás és elszívás |
| Célszerű légátvezetés a nyíláslemezek 75%-os nyitása mellett. | 600 m ³ /h - 900 m ³ /h |
| Beszereles | belső |
| Beszerelesi hely | Cső |
| Anyag | acéllemez, horganyzott |
| Súly | 2,67 kg |
| Súly csomagolással | 3 kg |
| Névleges méretnek megfelelő | 300 mm - 800 mm (megfelelő 500 mm) |
| Szélesség | 858 mm |
| Magasság | 113 mm |
| Mélység | 56 mm |
| Szélesség csomagolással együtt | 880 mm |
| Magasság csomagolással együtt | 180 mm |
| Mélység csomagolással együtt | 70 mm |
| Csomagolási egység | 1 darab |
| Választék | C |
| GTIN (EAN) | 4012799513636 |

LGR 82/12

Jelleggörbe Frontsebesség légelszívás

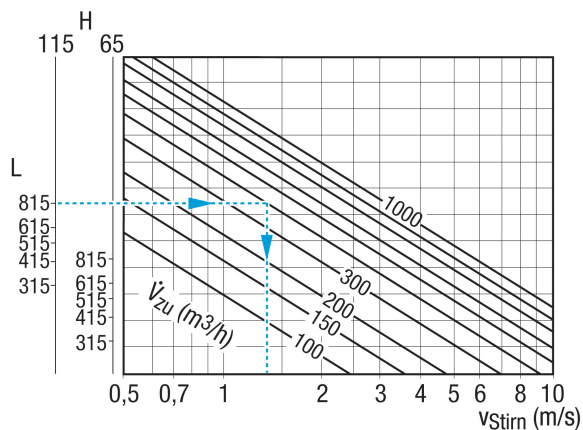


Jelleggörbe Nyomásveszteség légelszívás

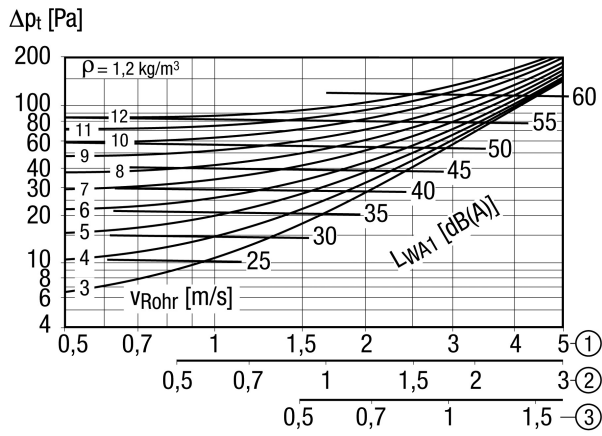


① Nyíláslemez állás KI %-ban

Jelleggörbe Frontsebesség légbeszívás

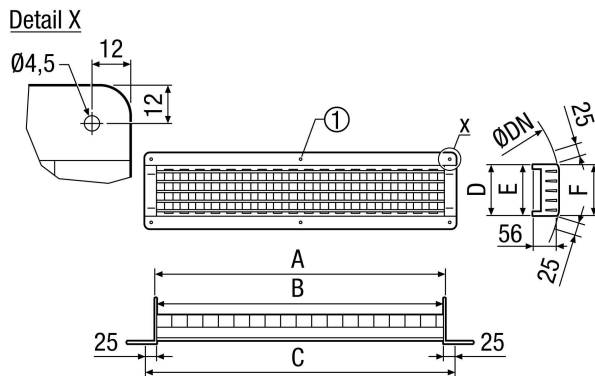


Jelleggörbe Nyomásvesztés légbeszívás



- ① Frontsebesség 100 %-os KI nyíláslemez állás esetén
- ② Frontsebesség 50 %-os KI nyíláslemez állás esetén
- ③ Frontsebesség 25 %-os KI nyíláslemez állás esetén

Méretarányos rajz [mm]



| A | B | C | D | E | F |
|-----|-----|-----|-----|-----|-----|
| 815 | 812 | 858 | 115 | 110 | 108 |

① Csak LGR 82/6 és LGR 82/12