

Rövid leírás

Belső rács befűvashoz és elszíváshoz csővezetékekbe való beépítéshez, horganyzott acéllemez, max. 500 m³/h

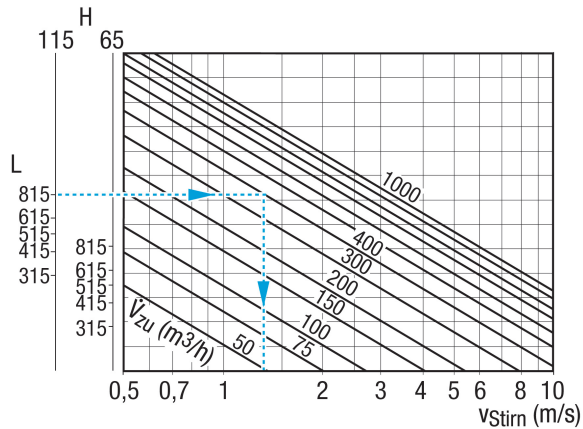
Termékszám 0151.0358

Műszaki adatok

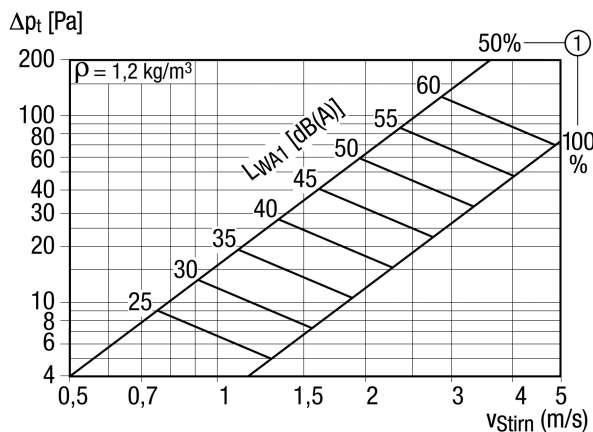
Légáramlás iránya	befűvás és elszívás
Célszerű légátvezetés a nyíláslemezek 75%-os nyitása mellett.	300 m ³ /h - 500 m ³ /h
Beszereles	belső
Beszerelesi hely	Cső
Anyag	acéllemez, horganyzott
Súly	1,49 kg
Súly csomagolással	1,73 kg
Névleges méretnek megfelelő	140 mm - 400 mm (megfelelő 250 mm)
Szélesség	858 mm
Magasság	113 mm
Mélység	56 mm
Szélesség csomagolással együtt	890 mm
Magasság csomagolással együtt	120 mm
Mélység csomagolással együtt	70 mm
Csomagolási egység	1 darab
Választék	C
GTIN (EAN)	4012799513582

LGR 82/6

Jelleggörbe Homloksebesség, elszívott levegő

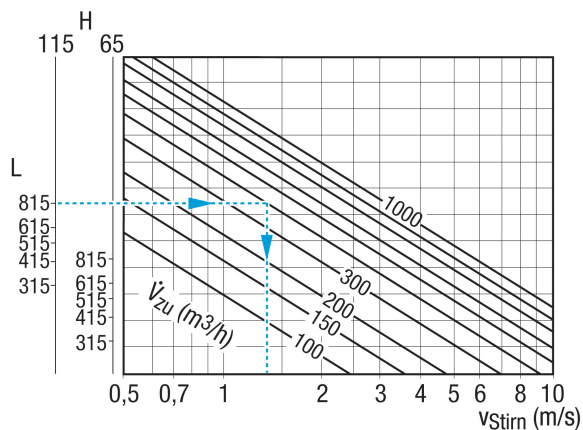


Jelleggörbe Elnyelt levegő, nyomásvesztések

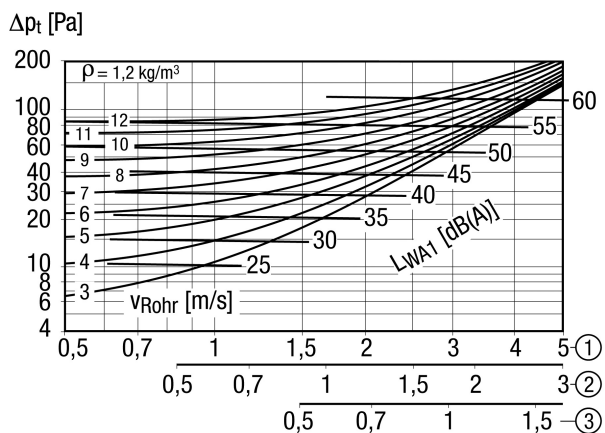


① NYITOTT nyíláslemez-pozíció (%)

Jelleggörbe Homloksebesség, beáramló levegő

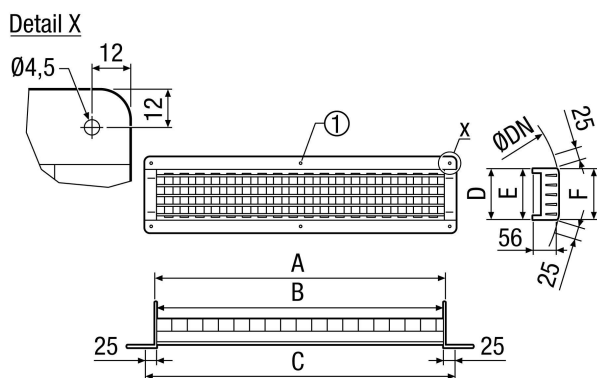


Jelleggörbe Beáramló levegő, nyomásveszteségek



- ① Homloksebesség 100%-osan nyitott nyíláslemezpozíciónál
- ② Homloksebesség 50%-osan nyitott nyíláslemezpozíciónál
- ③ Homloksebesség 25%-osan nyitott nyíláslemezpozíciónál

Méretarányos rajz [mm]



A	B	C	D	E	F
815	812	858	65	60	58

① Csak LGR 82/6 és LGR 82/12