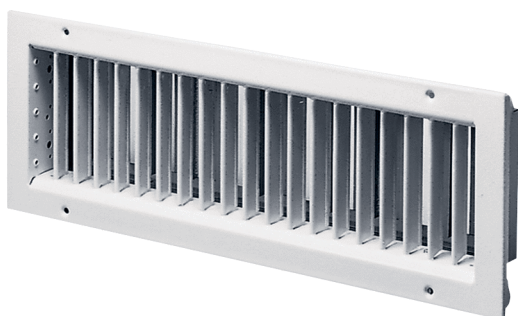


LGZ 42/12



Rövid leírás

Befűvórács kombináláshoz beépítődobozal EK 42/22

Termékszám

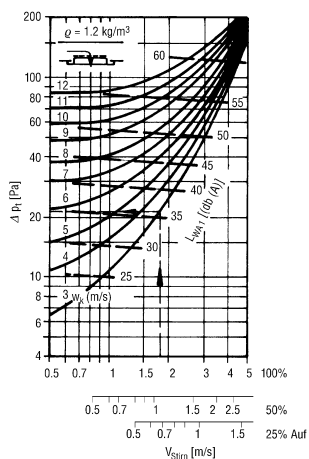
0151.0263

Műszaki adatok

Légáramlás iránya	Szellőztetés
Célszerű légátvezetés a nyíláslemezek 75%-os nyitása mellett.	100 m ³ /h - 350 m ³ /h
Beszereles	belső
Beszerelesi hely	Fal / Csatorna
Anyag	acéllemez, beégetett lakkozású
Szín	világosszürke
Súly	1,96 kg
Súly csomagolással	2,2 kg
Szélesség	450 mm
Magasság	160 mm
Mélység	61 mm
Szélesség csomagolással együtt	410 mm
Magasság csomagolással együtt	180 mm
Mélység csomagolással együtt	90 mm
Csomagolási egység	1 darab
Választék	D
GTIN (EAN)	4012799512639

LGZ 42/12

Jelleggörbe Statikus nyomáskülönbség és akusztikai adatok a frontális sebesség függvényében



Stirnfläche (m²)

Höhe	Länge	625
125	0,041	0,061
225	-	0,112

ΔPt (Pa) = Druckverlust

L_{WA1} [dB(A)] = bewerteter Schalleistungspegel bezogen auf $A_{Stirn} = 0,08 \text{ m}^2$

w_{stirn} (m/s) = Ansauggeschwindigkeit bezogen auf A_{Stirn}

k_f [dB(A)] = Korrekturfaktor

A_{Stirn} (m²) = Stirnfläche

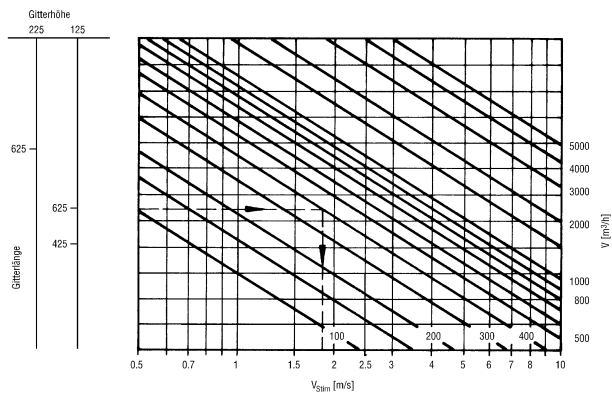
L_{WA} = $L_{WA1} + k_f$

w_k (m/s) = Kanalgeschwindigkeit

Korrekturfaktor:

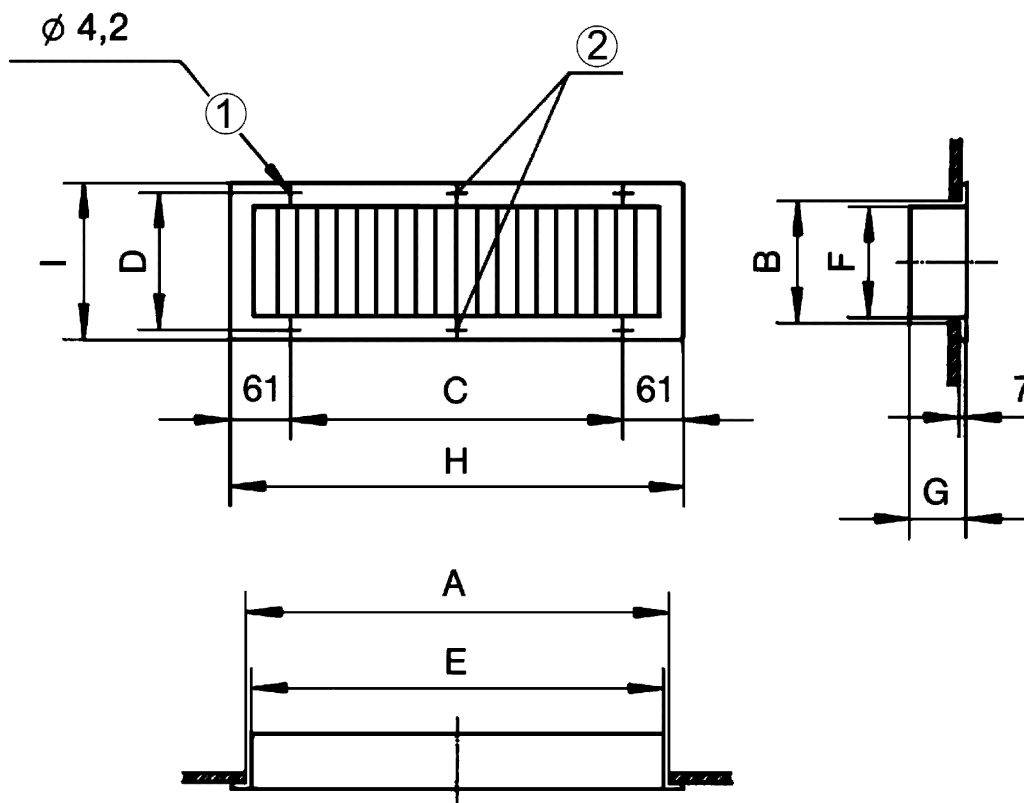
A_{Stirn} (m ²)	.04	.06	.11
k_f [dB(A)]	-3	0	+2

Jelleggörbe Légmennyiség és frontális sebesség viszonya



LGZ 42/12

Méretarányos rajz [mm]



A	B	C	D	E	F	G	H	I
425	125	328	140	410	110	61	450	160

① Süllyesztett lencsefejű csavarokhoz

② Az LGA 42/12 és LGZ 42/12 típusoknál nem áll rendelkezésre