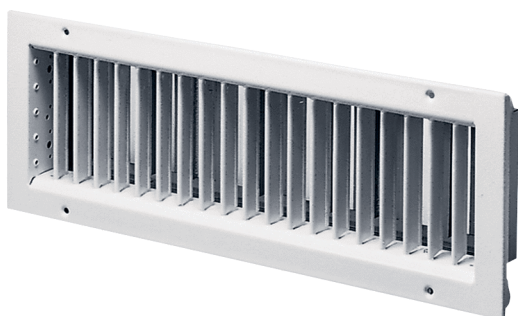


## LGZ 62/12



## Rövid leírás

Befűvórács kombináláshoz beépítődobozal EK 62/12

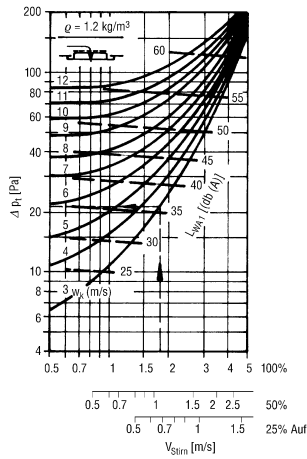
Termékszám 0151.0264

## Műszaki adatok

Légáramlás iránya	Szellőztetés
Célszerű légátvezetés a nyíláslemezek 75%-os nyitása mellett.	200 m <sup>3</sup> /h - 500 m <sup>3</sup> /h
Beszereles	belső
Beszerelesi hely	Fal / Csatorna
Anyag	acéllemez, beégetett lakkozású
Szín	világosszürke
Súly	2,92 kg
Súly csomagolással	3,19 kg
Szélesség	650 mm
Magasság	160 mm
Mélység	61 mm
Szélesség csomagolással együtt	680 mm
Magasság csomagolással együtt	175 mm
Mélység csomagolással együtt	95 mm
Csomagolási egység	1 darab
Választék	D
GTIN (EAN)	4012799512646

# LGZ 62/12

## Jelleggörbe Statikus nyomáskülönbség és akusztikai adatok a frontális sebesség függvényében



Stirnfläche (m<sup>2</sup>)

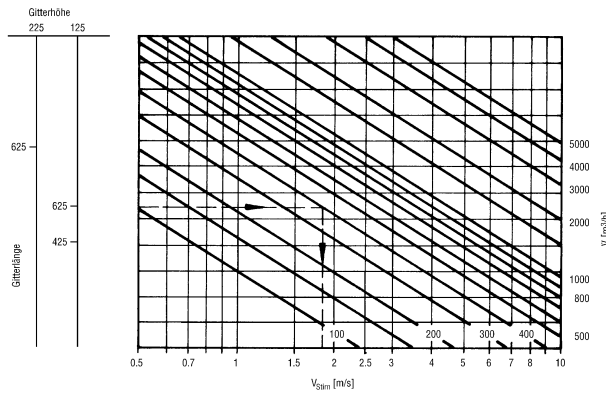
Höhe	Länge	625
125	0,041	0,061
225	-	0,112

- $\Delta Pt$  (Pa) = Druckverlust
- $L_{WA1}$  [dB(A)] = bewerteter Schalleistungspegel bezogen auf  $A_{Stirn} = 0,08 \text{ m}^2$
- $w_{stirn}$  (m/s) = Ansauggeschwindigkeit bezogen auf  $A_{Stirn}$
- $k_f$  [dB(A)] = Korrekturfaktor
- $A_{Stirn}$  (m<sup>2</sup>) = Stirnfläche
- $L_{WA}$  =  $L_{WA1} + k_f$
- $w_k$  (m/s) = Kanalgeschwindigkeit

Korrekturfaktor:

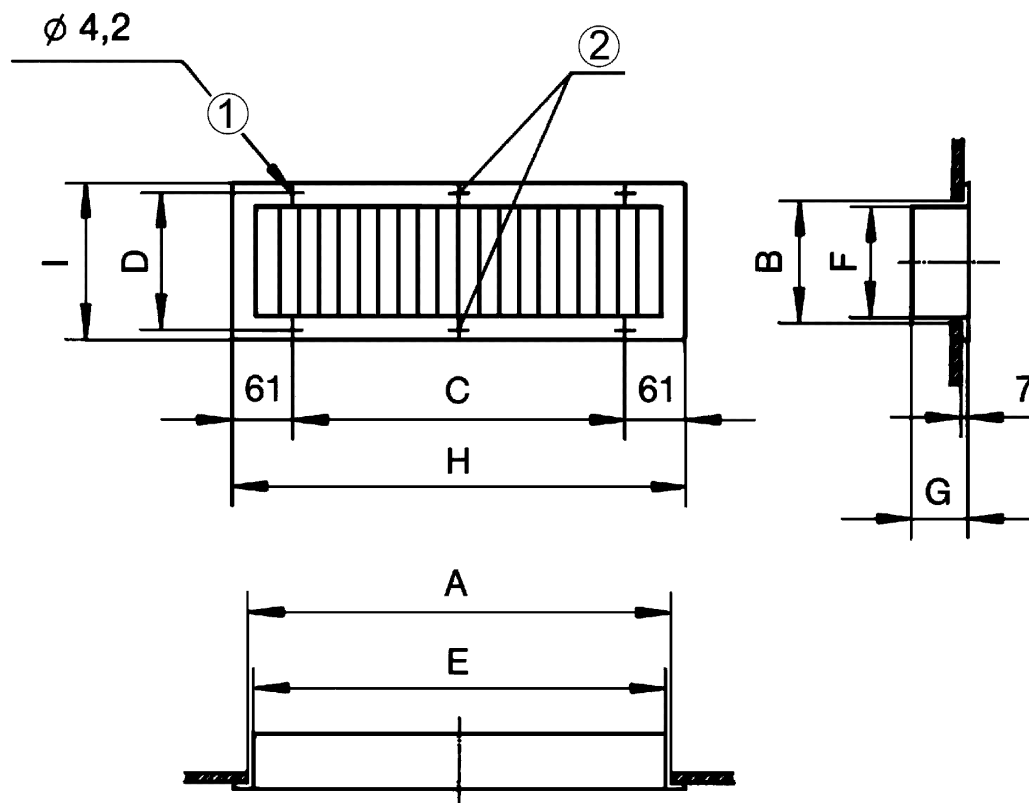
$A_{Stirn}$ (m <sup>2</sup> )	.04	.06	.11
$k_f$ [dB(A)]	-3	0	+2

## Jelleggörbe Légmennyiség és frontális sebesség viszonya



# LGZ 62/12

Méretarányos rajz [mm]



A	B	C	D	E	F	G	H	I
625	125	528	140	610	110	61	650	160

① Süllyesztett lencsefejú csavarokhoz

② Az LGA 42/12 és LGZ 42/12 típusoknál nem áll rendelkezésre