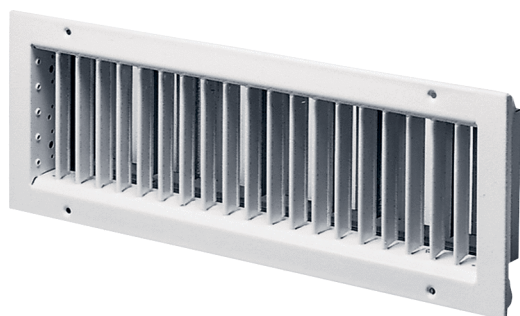


LGZ 62/22



Rövid leírás

Befúvórács kombináláshoz beépítődobozzal EK 62/22

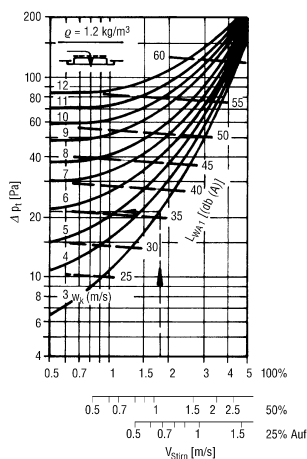
Termékszám 0151.0265

Műszaki adatok

Légáramlás iránya	Szellőztetés
Célszerű légátvezetés a nyíláslemezek 75%-os nyitása mellett.	300 m ³ /h - 1000 m ³ /h
Beszereles	belső
Beszerelesi hely	Fal / Csatorna
Anyag	acéllemez, beégetett lakkozású
Szín	világosszürke
Súly	4,66 kg
Súly csomagolással	5,07 kg
Szélesség	650 mm
Magasság	260 mm
Mélység	61 mm
Szélesség csomagolással együtt	680 mm
Magasság csomagolással együtt	280 mm
Mélység csomagolással együtt	90 mm
Csomagolási egység	1 darab
Választék	D
GTIN (EAN)	4012799512653

LGZ 62/22

Jelleggörbe Statikus nyomáskülönbség és akusztikai adatok a frontális sebesség függvényében



Stirnfläche (m²)

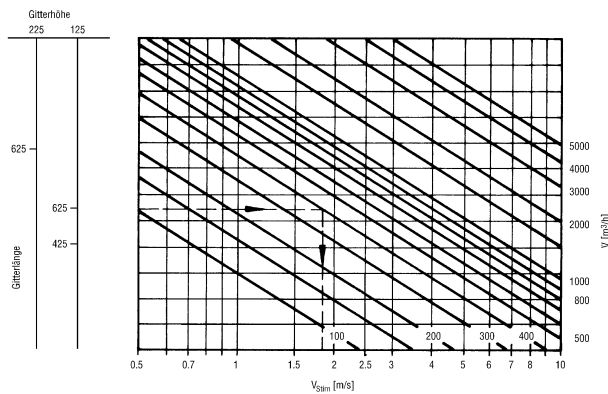
Höhe	Länge	625
125	0,041	0,061
225	-	0,112

- ΔPt (Pa) = Druckverlust
- L_{WA1} [dB(A)] = bewerteter Schalleistungspegel bezogen auf $A_{Stirn} = 0.08 \text{ m}^2$
- w_{stirn} (m/s) = Ansauggeschwindigkeit bezogen auf A_{Stirn}
- k_f [dB(A)] = Korrekturfaktor
- A_{Stirn} (m²) = Stirnfläche
- L_{WA} = $L_{WA1} + k_f$
- w_k (m/s) = Kanalgeschwindigkeit

Korrekturfaktor:

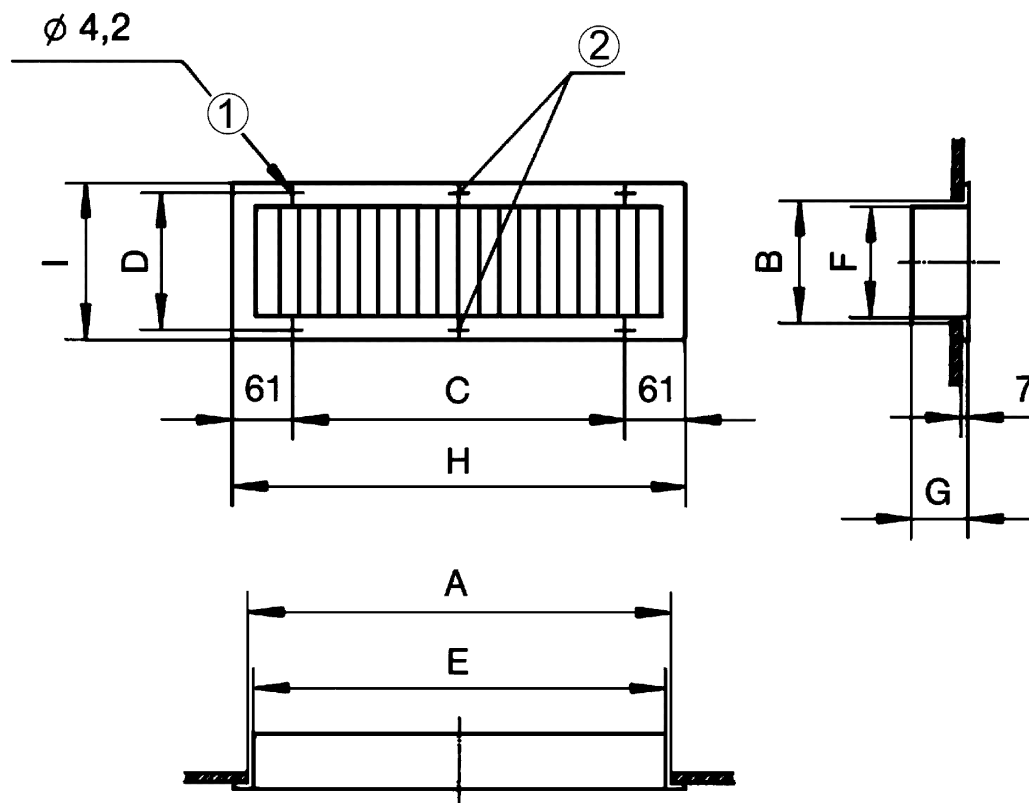
A_{Stirn} (m ²)	.04	.06	.11
k_f [dB(A)]	-3	0	+2

Jelleggörbe Légmennyiség és frontális sebesség viszonya



LGZ 62/22

Méretarányos rajz [mm]



A	B	C	D	E	F	G	H	I
625	225	528	240	610	210	61	650	260

① Süllyesztett lencsefejú csavarokhoz

② Az LGA 42/12 és LGZ 42/12 típusoknál nem áll rendelkezésre