

LZP-R 22



Rövid leírás

Esővédő rács csökkentett nyomásvesztéssel,
 horganyzott acéllemez, csatornaméret 500 x 250 mm

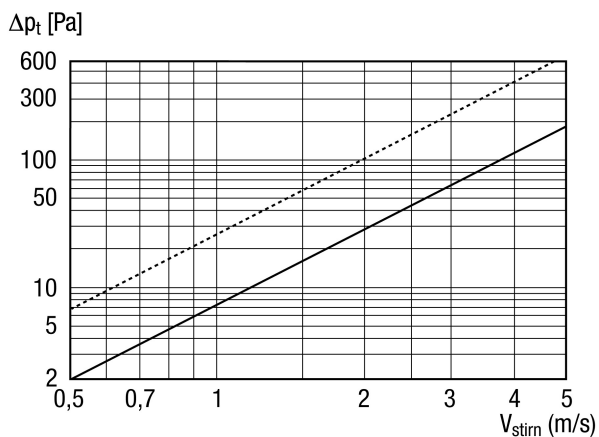
Termékszám 0151.0381

Műszaki adatok

Légáramlás iránya	befúvás és elszívás
Beszereles	külső
Beszerelesi hely	Fal / Csatorna
Anyag	acéllemez, horganyzott
Súly	13 kg
Súly csomagolással	13,575 kg
Csatornaméret	500 mm x 250 mm
Nyitott keresztmetszet	1.012 cm ²
Szélesség	779 mm
Magasság	325 mm
Mélység	250 mm
Szélesség csomagolással együtt	880 mm
Magasság csomagolással együtt	340 mm
Mélység csomagolással együtt	320 mm
Csomagolási egység	1 darab
Választék	D
GTIN (EAN)	4012799513810

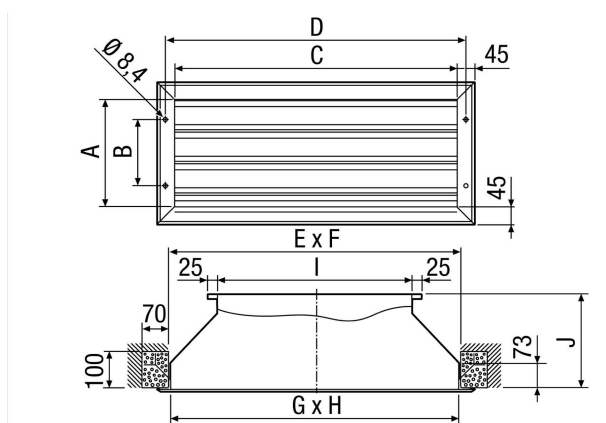
LZP-R 22

Jelleggörbe



szaggatott vonal: nyomásveszteség beszívás
 folyamatos vonal: nyomásveszteség nyomás

Méretarányos rajz [mm]



A	B	C	D	E	F	G	H	I	J
235	125	735	779	760	260	750	250	500	250