

LZP-R 25



Rövid leírás

Esővédő rács csökkentett nyomásvesztéssel,
horganyzott acéllemez, csatornaméret 500 x 300 mm

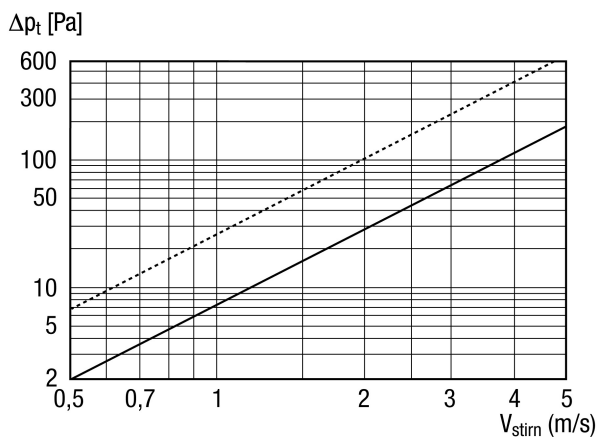
Termékszám 0151.0382

Műszaki adatok

Légáramlás iránya	befúvás és elszívás
Beszereles	külső
Beszerelesi hely	Fal / Csatorna
Anyag	acéllemez, horganyzott
Súly	14,3 kg
Súly csomagolással	15,1 kg
Csatornaméret	500 mm x 300 mm
Nyitott keresztmetszet	1.215 cm ²
Szélesség	779 mm
Magasság	375 mm
Mélység	250 mm
Szélesség csomagolással együtt	860 mm
Magasság csomagolással együtt	290 mm
Mélység csomagolással együtt	360 mm
Csomagolási egység	1 darab
Választék	D
GTIN (EAN)	4012799513827

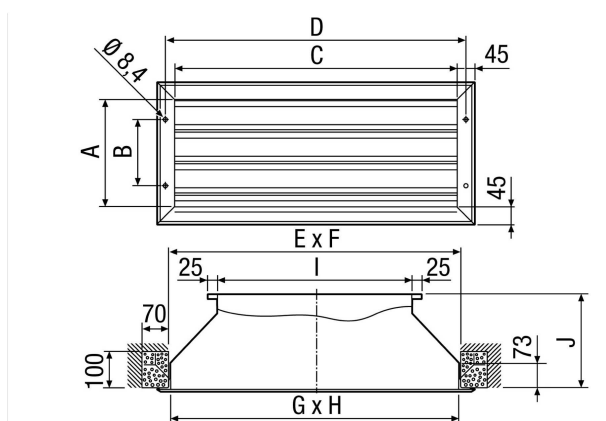
LZP-R 25

Jelleggörbe



szaggatott vonal: nyomásveszteség beszívás
 folyamatos vonal: nyomásveszteség nyomás

Méretarányos rajz [mm]



A	B	C	D	E	F	G	H	I	J
285	175	735	779	760	310	750	300	500	250