

LZP-R 28



Rövid leírás

Esővédő rács csökkentett nyomásvesztéssel,
horganyzott acéllemez, csatornaméret 600 x 300 mm

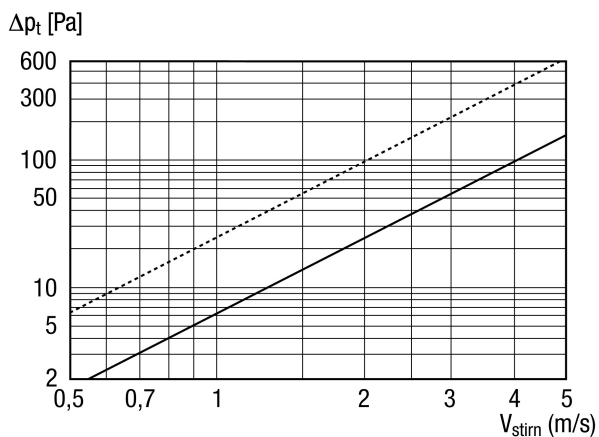
Termékszám 0151.0383

Műszaki adatok

Légáramlás iránya	befúvás és elszívás
Beszereles	külső
Beszerelesi hely	Fal / Csatorna
Anyag	acéllemez, horganyzott
Súly	16,5 kg
Súly csomagolással	18,23 kg
Csatornaméret	600 mm x 300 mm
Nyitott keresztmetszet	1.458 cm ²
Szélesség	929 mm
Magasság	375 mm
Mélység	250 mm
Szélesség csomagolással együtt	1.010 mm
Magasság csomagolással együtt	395 mm
Mélység csomagolással együtt	300 mm
Csomagolási egység	1 darab
Választék	D
GTIN (EAN)	4012799513834

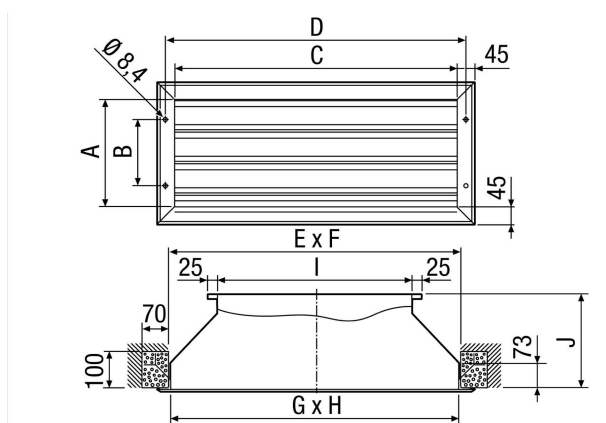
LZP-R 28

Jelleggörbe



szaggatott vonal: nyomásveszteség beszívás
 folyamatos vonal: nyomásveszteség nyomás

Méretarányos rajz [mm]



A	B	C	D	E	F	G	H	I	J
285	175	885	929	910	310	900	300	600	250