

LZP-R 35



Rövid leírás

Esővédő rács csökkentett nyomásvesztéssel,
horganyzott acéllemez, csatornaméret 700 x 400 mm

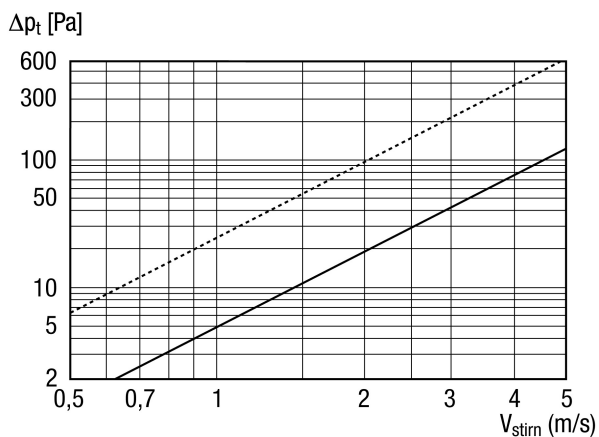
Termékszám 0151.0385

Műszaki adatok

Légáramlás iránya	befúvás és elszívás
Beszereles	külső
Beszerelesi hely	Fal / Csatorna
Anyag	acéllemez, horganyzott
Súly	15,5 kg
Súly csomagolással	22,73 kg
Csatornaméret	700 mm x 400 mm
Nyitott keresztmetszet	2.268 cm ²
Szélesség	1.079 mm
Magasság	475 mm
Mélység	250 mm
Szélesség csomagolással együtt	1.135 mm
Magasság csomagolással együtt	480 mm
Mélység csomagolással együtt	305 mm
Csomagolási egység	1 darab
Választék	D
GTIN (EAN)	4012799513858

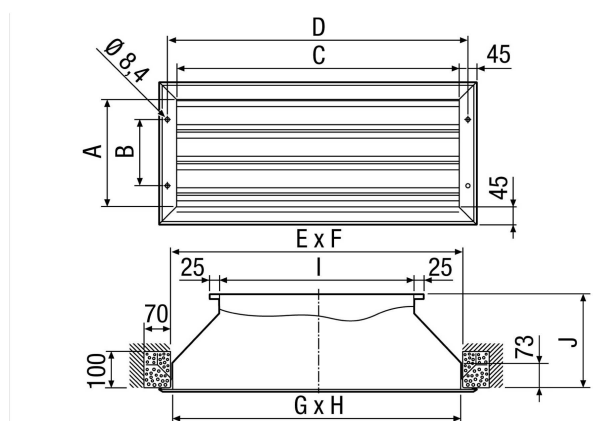
LZP-R 35

Jelleggörbe



szaggatott vonal: nyomásveszteség beszívás
 folyamatos vonal: nyomásveszteség nyomás

Méretarányos rajz [mm]



A	B	C	D	E	F	G	H	I	J
385	275	1.035	1.079	1.060	410	1.050	400	700	250