

LZP-R 50



Rövid leírás

Esővédő rács csökkentett nyomásvesztéssel,
horganyzott acéllemez, csatornaméret 800 x 500 mm

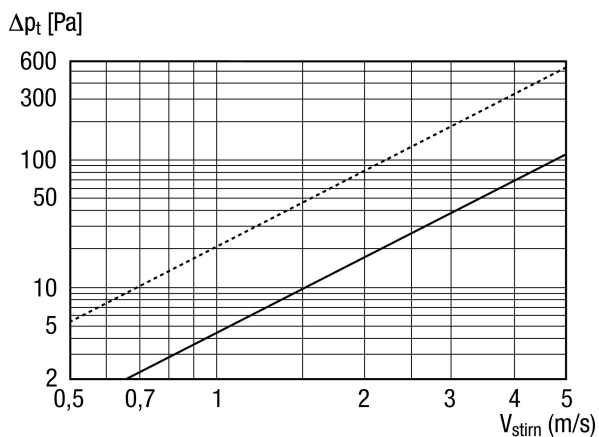
Termékszám 0151.0386

Műszaki adatok

Légáramlás iránya	befúvás és elszívás
Beszereles	külső
Beszerelesi hely	Fal / Csatorna
Anyag	acéllemez, horganyzott
Súly	25,8 kg
Súly csomagolással	28 kg
Csatornaméret	800 mm x 500 mm
Nyitott keresztmetszet	3.240 cm ²
Szélesség	1.229 mm
Magasság	575 mm
Mélység	73 mm
Szélesség csomagolással együtt	1.300 mm
Magasság csomagolással együtt	600 mm
Mélység csomagolással együtt	300 mm
Csomagolási egység	1 darab
Választék	D
GTIN (EAN)	4012799513865

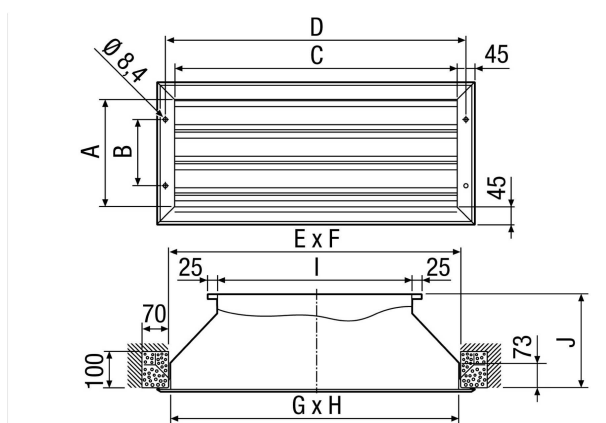
LZP-R 50

Jelleggörbe



szaggatott vonal: nyomásveszteség beszívás
 folyamatos vonal: nyomásveszteség nyomás

Méretarányos rajz [mm]



A	B	C	D	E	F	G	H	I	J
485	375	1.185	1.229	1.210	510	1.200	500	800	250