

LZP 25



Rövid leírás

Külső rács, horganyzott acéllemez, csatornaméret 500 x 300 mm

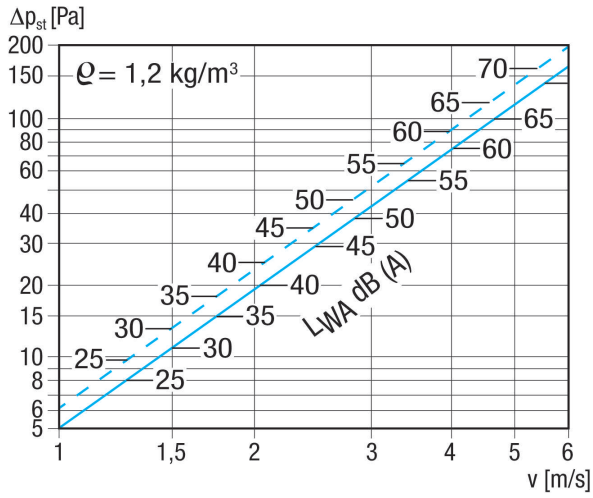
Termékszám 0151.0256

Műszaki adatok

Légáramlás iránya	befúvás és elszívás
Beszereles	külső
Beszerelesi hely	Fal / Csatorna
Anyag	acéllemez, horganyzott
Súly	7,15 kg
Súly csomagolással	7,54 kg
Csatornaméret	500 mm x 300 mm
Szélesség	529 mm
Magasság	375 mm
Mélység	73 mm
Szélesség csomagolással együtt	590 mm
Magasság csomagolással együtt	380 mm
Mélység csomagolással együtt	110 mm
Csomagolási egység	1 darab
Választék	D
GTIN (EAN)	4012799512561

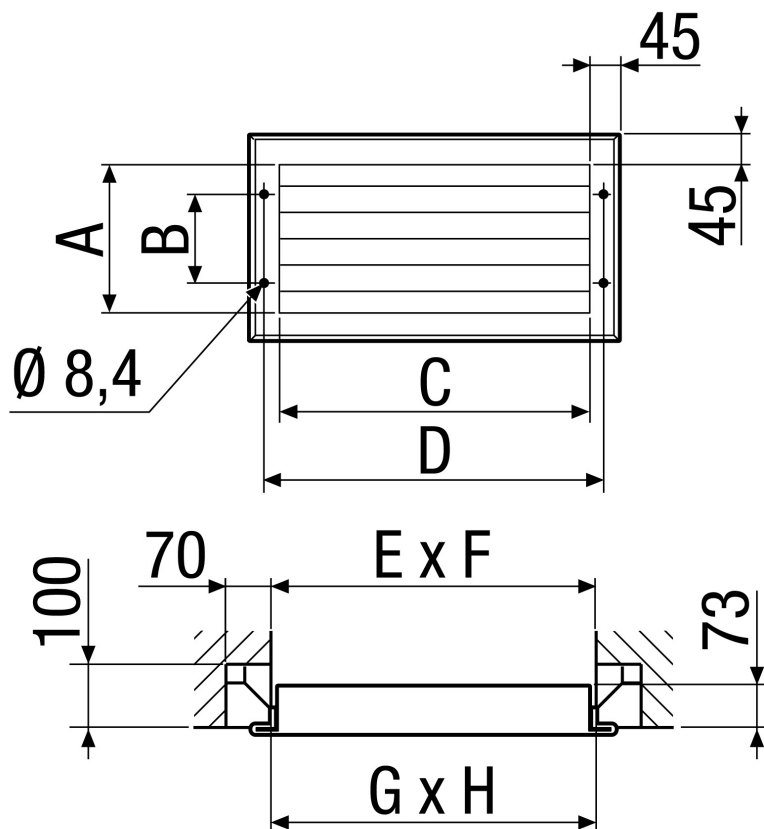
LZP 25

Jelleggörbe Nyomásveszteségek



szaggatott vonal: nyomásveszteség beszívás
 folyamos vonal: nyomásveszteség nyomás

Méretarányos rajz [mm]



A	B	C	D	E	F	G	H
285	175	485	529	510	310	500	300

TERMÉKADATLAP

LZP 25

