

## LZP 28



## Rövid leírás

Külső rács, horganyzott acéllemez, csatornaméret 600 x 300 mm

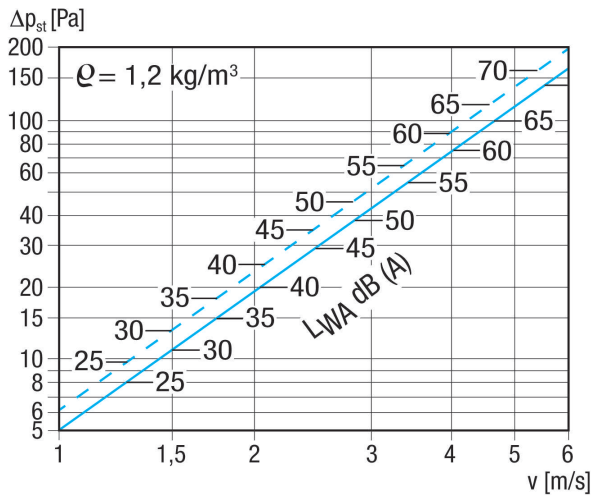
Termékszám 0151.0257

## Műszaki adatok

Légáramlás iránya	befűvés és elszívás
Beszereles	külső
Beszerelesi hely	Fal / Csatorna
Anyag	acéllemez, horganyzott
Súly	8,71 kg
Súly csomagolással	9,19 kg
Csatornaméret	600 mm x 300 mm
Szélesség	629 mm
Magasság	375 mm
Mélység	73 mm
Szélesség csomagolással együtt	690 mm
Magasság csomagolással együtt	395 mm
Mélység csomagolással együtt	105 mm
Csomagolási egység	1 darab
Választék	D
GTIN (EAN)	4012799512578

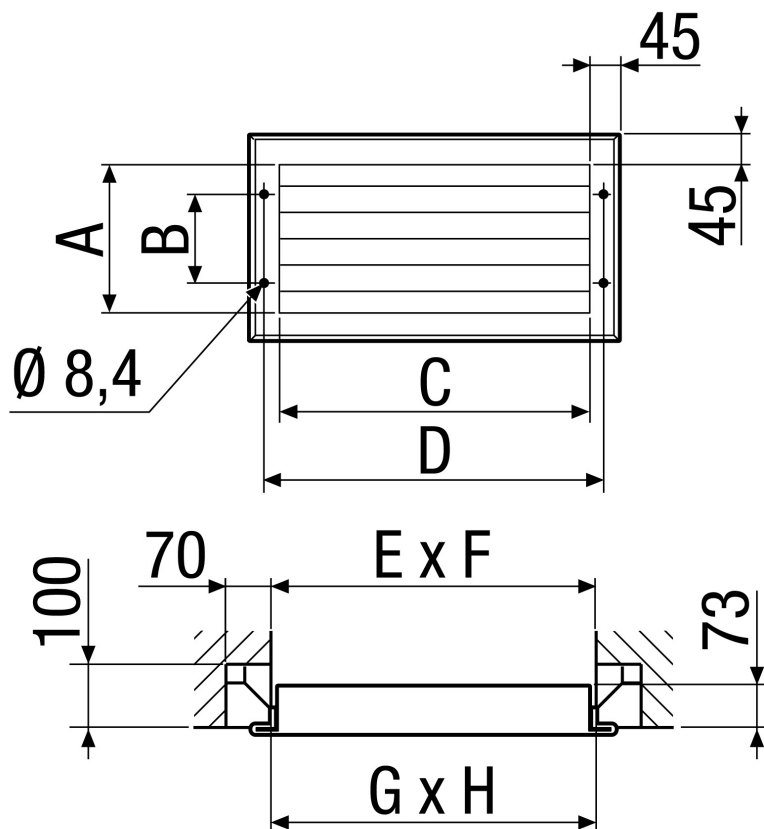
# LZP 28

## Jelleggörbe Nyomásveszteségek



szaggatott vonal: nyomásveszteség beszívás  
 folyamos vonal: nyomásveszteség nyomás

## Méretarányos rajz [mm]



A	B	C	D	E	F	G	H
285	175	585	629	610	310	600	300

TERMÉKADATLAP

LZP 28

